

# B.1, B.2

---

**Instructions for mounting and use**

**Notice de montage et d'utilisation**

**Instrucciones de montaje y uso**

Single lever basin and bidet mixer

Mitigeur de lavabo et bidet monocommande

Grifería monomando de lavabo y bidé





# B11010 001U, # B11010 002U, # B11020 001U, # B11020 002U

# B21010 001U, # B21010 002U, # B21020 001U, # B21020 002U





# B12400 001U, # B22400 001U







---

	Important information	4
	Installation	5
	Operation	15
	Care & maintenance	16

---

	Remarques importantes	19
	Montage	20
	Commande	30
	Entretien & maintenance	31

---

	Información importante	34
	Montaje	35
	Manejo	45
	Conservación y mantenimiento	46



These instructions are part of the Duravit product and must be read carefully and kept available at all times.

## Target readership and qualifications

The product may only be installed by a qualified plumber.

## Explanation of the key words

### ⚠ CAUTION

Indicates a hazardous situation which, if not avoided, could result in minor or moderate injury.

### NOTICE

Addresses practices not related to physical injury.

## Technical data

Operating pressure	max. 72.5 PSI
Recommended	43.5 PSI
Test pressure	72.5 PSI
1 MPa = 10 bar = 145 PSI	
Hot water temperature	max. 140 °F

## Safety instructions

### Cut and crush injuries

- > Wear gloves when installing the product.

### Product and/or property damage

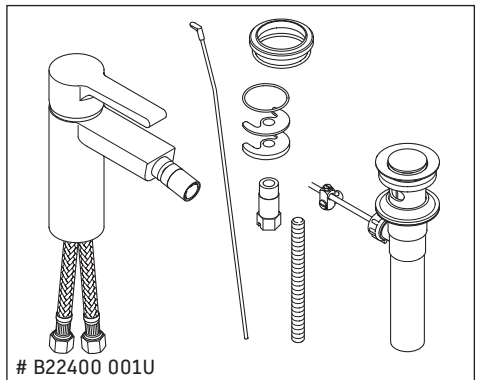
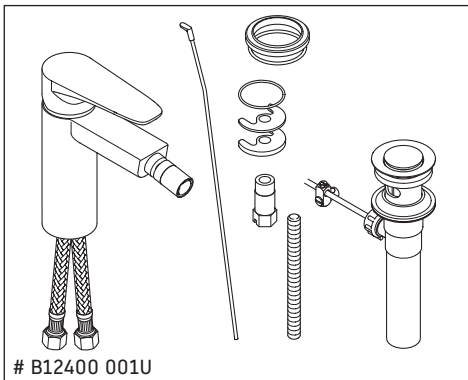
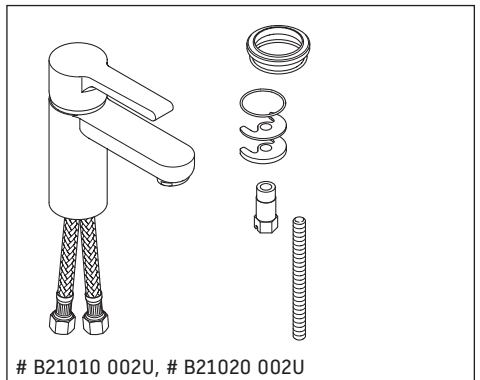
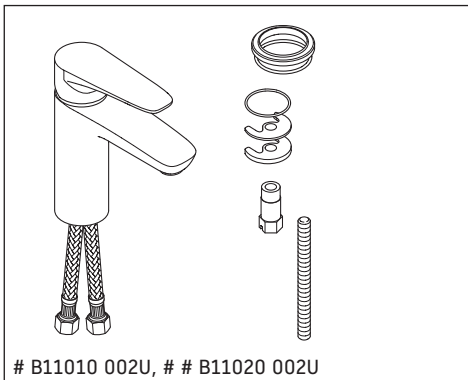
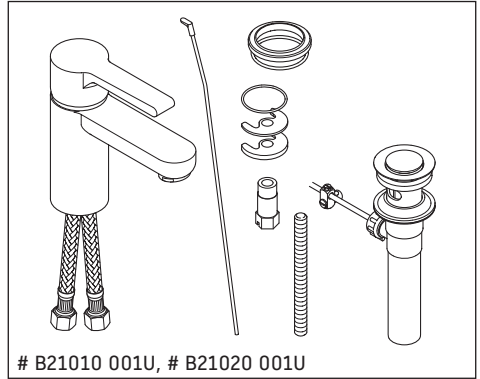
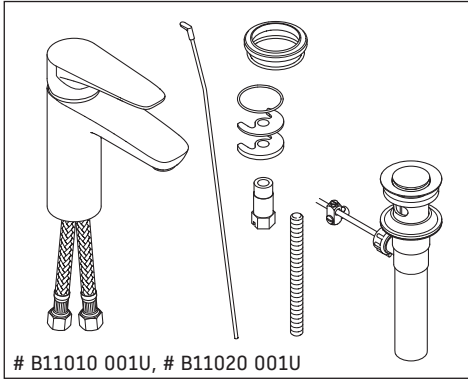
- > Observe the local installation regulations and any country-specific standards at all times.
- > Equalise pressure differences between cold and hot water connections.
- > Observe the manufacturer's instructions for installation with continuous flow heaters.



This unit meets or exceeds the following:

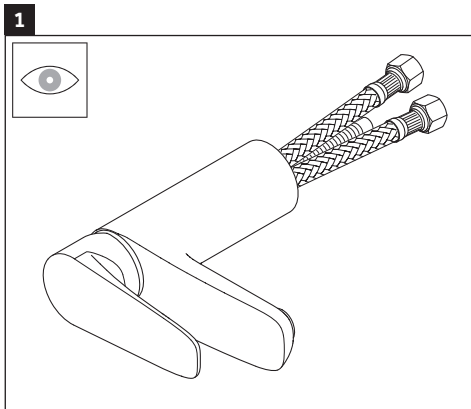
- ASME A112.18.1
- CSA B125.1
- ADA Compliant



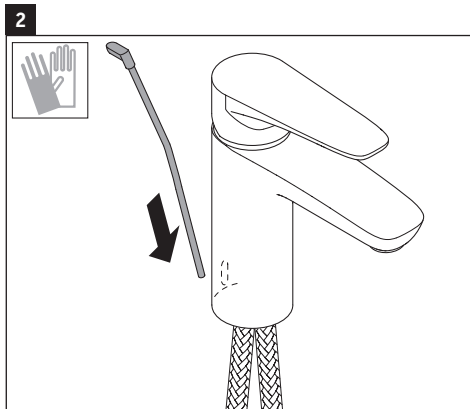




en

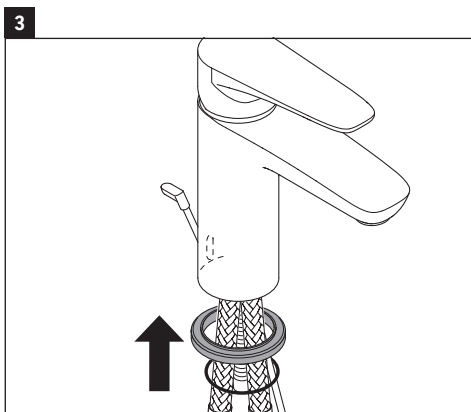


> Inspect the faucet for any damages.

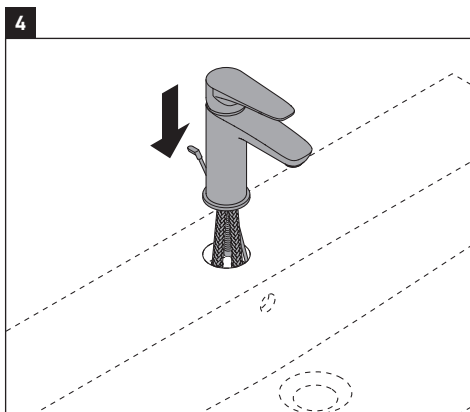


**CAUTION** **Cut and crush injuries**

- > Wear gloves during installation.
- > Install the pull rod into opening on the top of the spout.



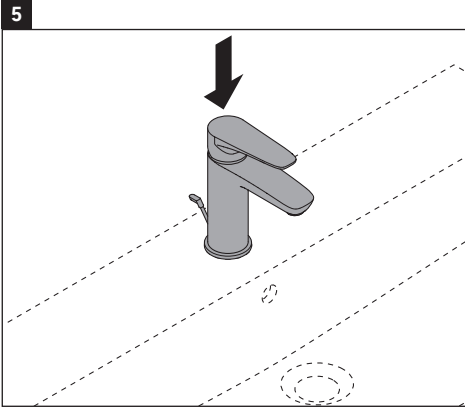
> Install the cover ring plate.



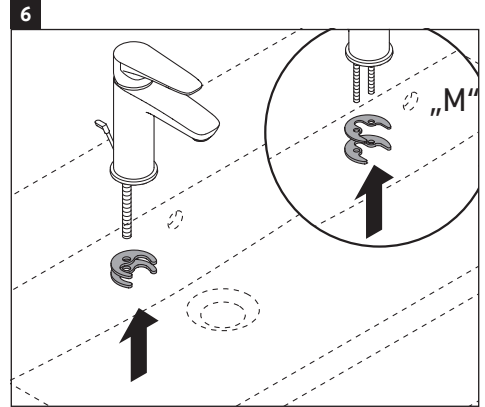
> While holding lift rod, insert faucet body through sink.



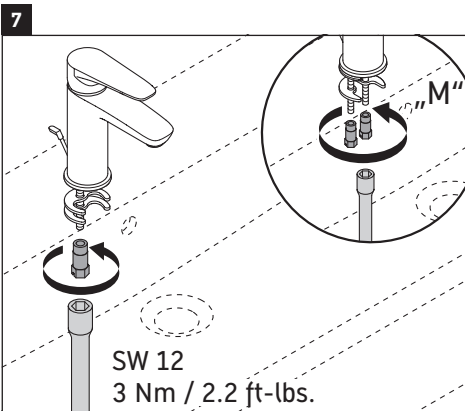
en



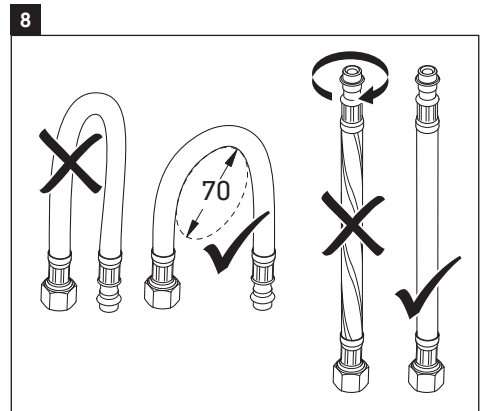
> Push the faucet down until fully sealed.



> Install metal rings.



> Tighten the tension screws  
(Max Torque 2.2 ft-lbs.).



**NOTICE**

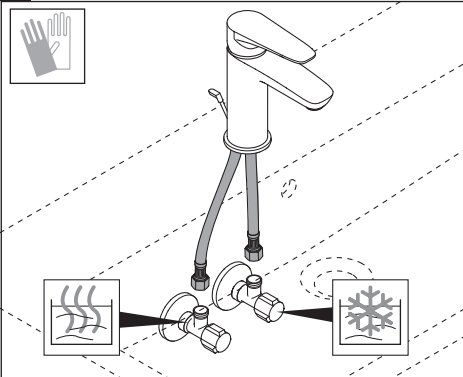
**Leakage through wrong installed hoses**

> Make sure that hoses are not kinked or twisted during installation.



en

9



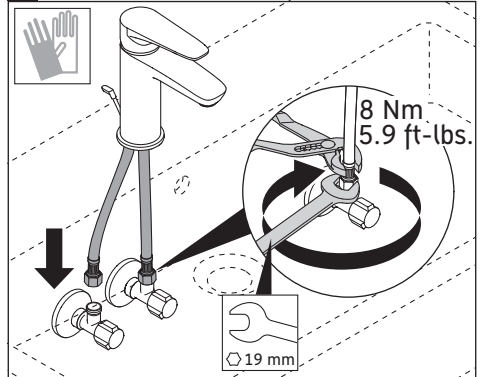
**CAUTION** The hot valves can cause scalding

- > Avoid contact.

**NOTICE** Likelihood of confusion

- > Connect cold water valve with the supply line with blue dot and hot water valve with the supply line with red dot.
- > Attach supply lines to shutoff valves.

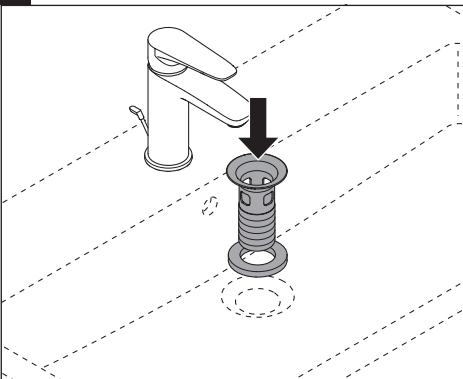
10



**CAUTION** Cut and crush injuries

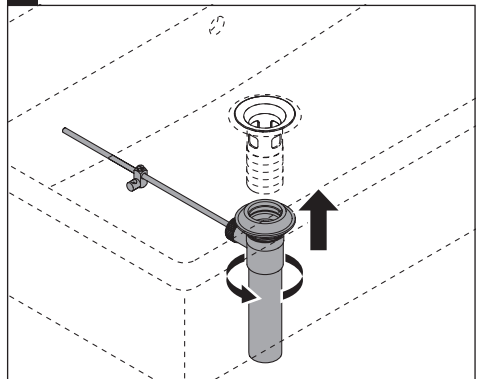
- > Wear gloves during installation.
- > Attach the other ends of supply lines to shut off stop.
- > Using adjustable wrench (19 mm), tighten the lines to stops (Maximum torque 5.9ft-lbs.).

11



- > Clean the drain opening at the bottom of sink.
- > Place the waste seat in opening of the sink.

12

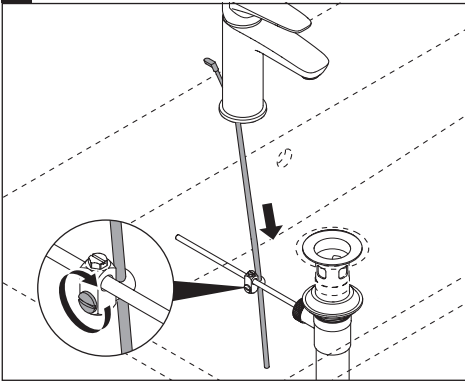


- > From the underside of the sink, thread the drain body into the waste seat.
- > Drain assembly should only be hand tightened. Duravit recommends the use of silicone or acid free putty.



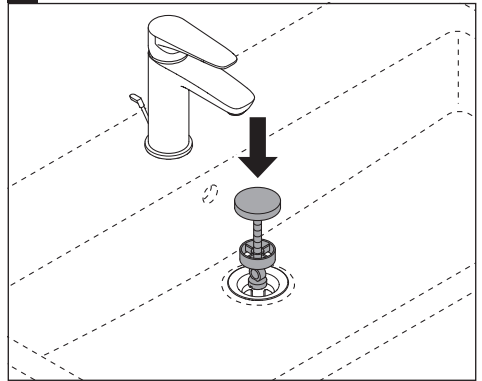


13



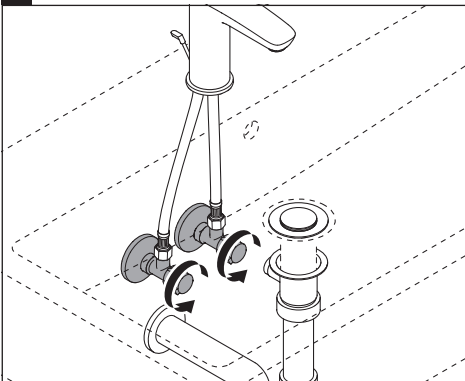
- > Slide the pull rod onto lift rod.
- > Tighten the bolt with a flat head screwdriver.

14



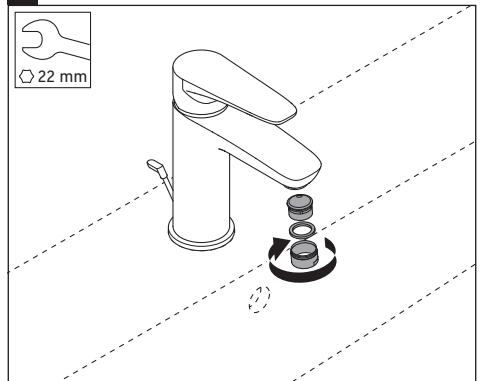
- > Push the waste seat through sink opening.
- > Install the pop-up drain.

15



- > Turn on hot and cold water supply.
- > Check for leaks.

16



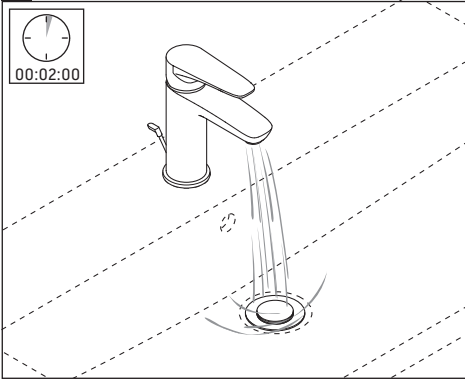
- > To flush debris from the plumbing system, remove the aerator using 22 mm wrench.

en



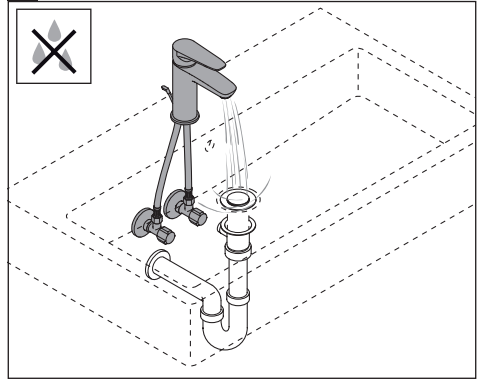
en

17



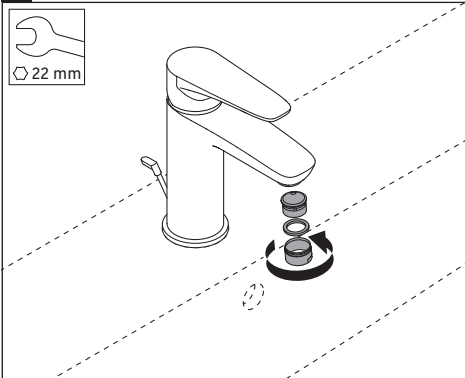
> Flush the hot and cold supplies for at least 2 minutes.

18



> Check for leaks.

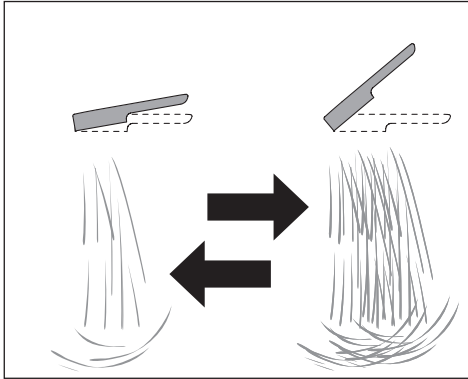
19



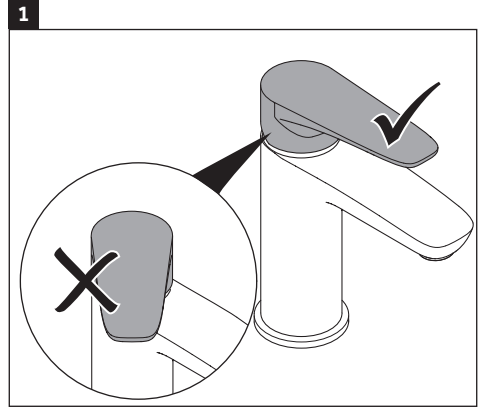
> Reinstall the aerator using 22mm wrench.



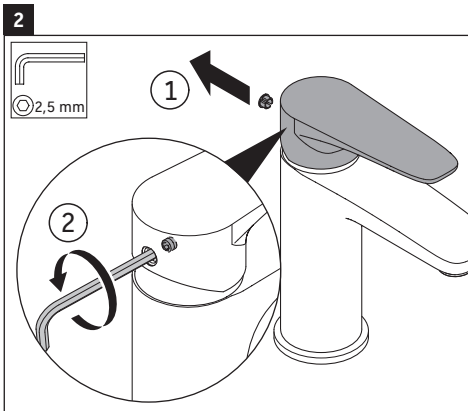
en



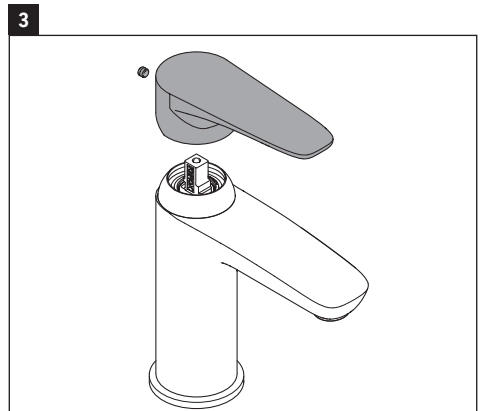
Adjustments of the water flow.



1 Check the position of the handle.



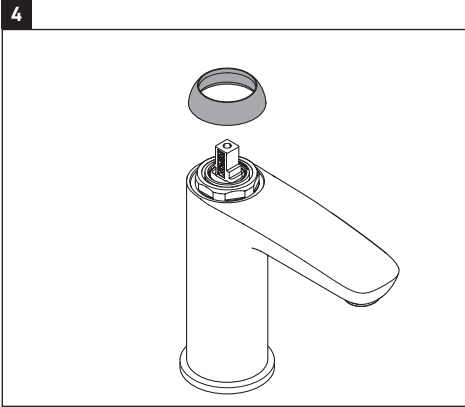
- > Remove the small cap on the back side of the handle.
- > Using 2.5 mm Allen wrench, unscrew the handle.



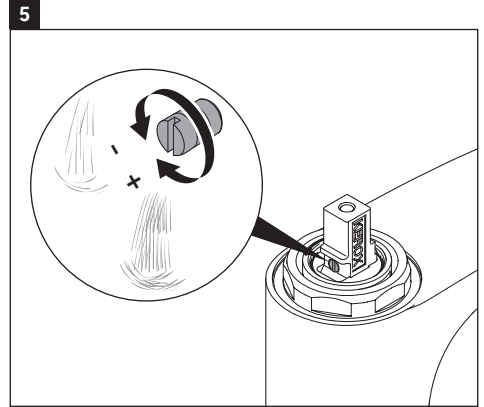
- > Remove the handle.



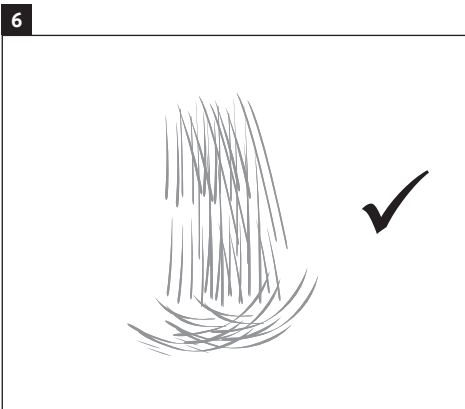
en



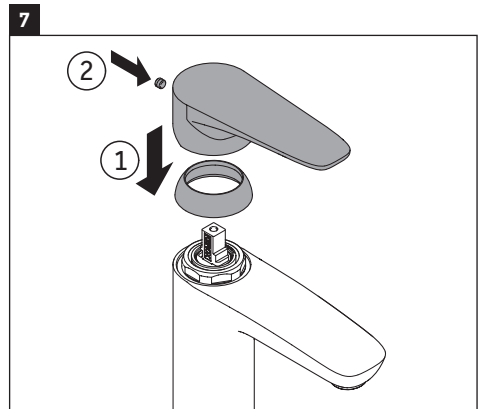
> Remove the top faucet cover



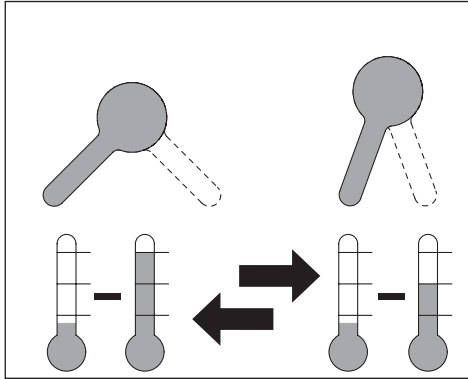
> Using flat head screwdriver, adjust the flow.



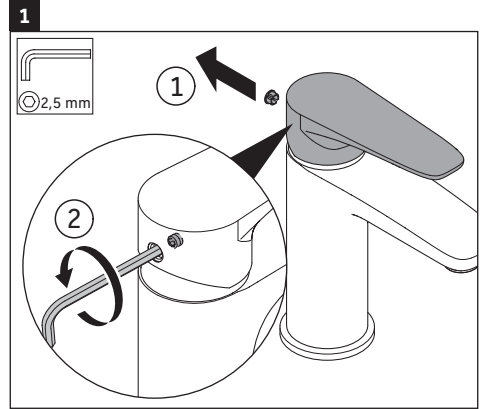
> Check the flow.



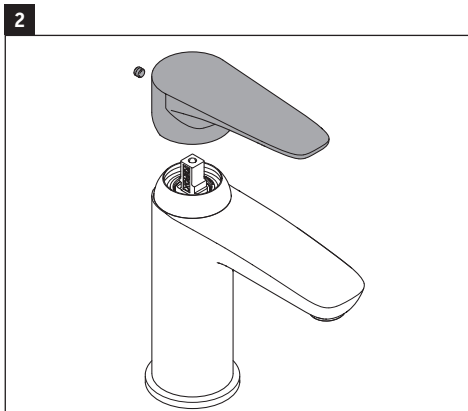
> Attach the top faucet cover.  
> Attach the handle.



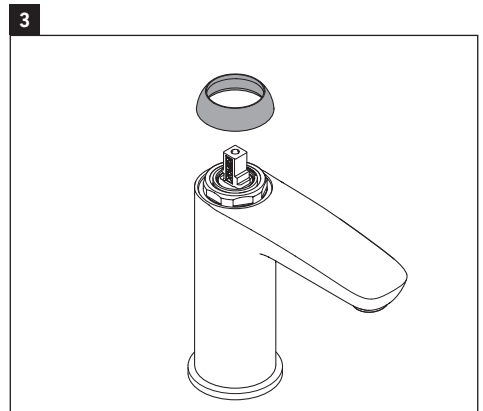
Temperature adjustments.



- > Remove the small cap on the back side of the handle.
- > Using 2.5 mm Allen wrench unscrew the handle.



- > Remove the handle.

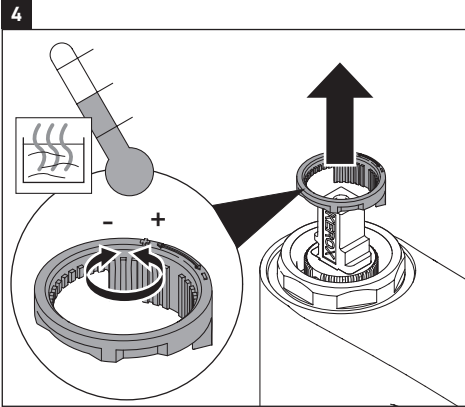


- > Remove the top faucet cover.

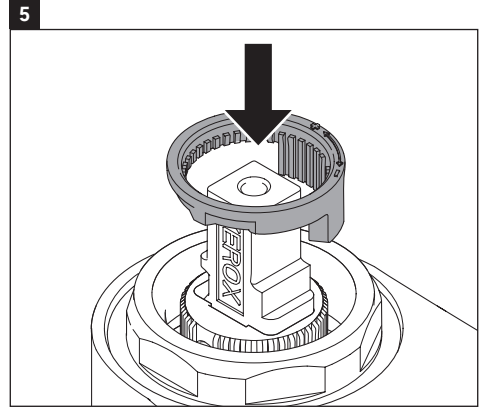
en



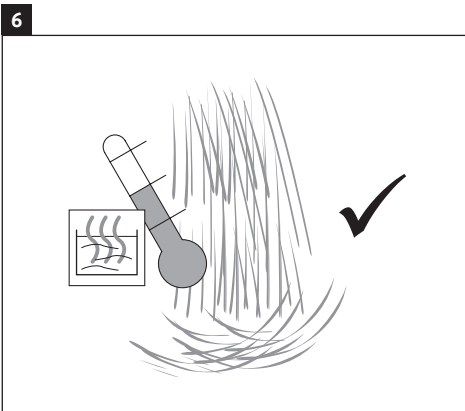
en



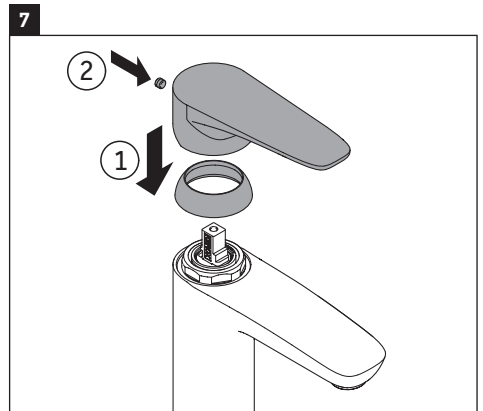
> Remove the scald guard and adjust the scald guard clockwise or counterclockwise to achieve correct temperature setting.



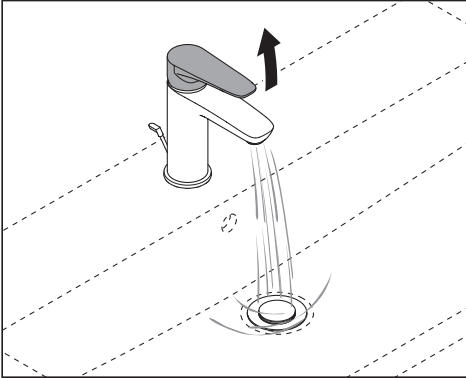
> Reinstall the scald guard.



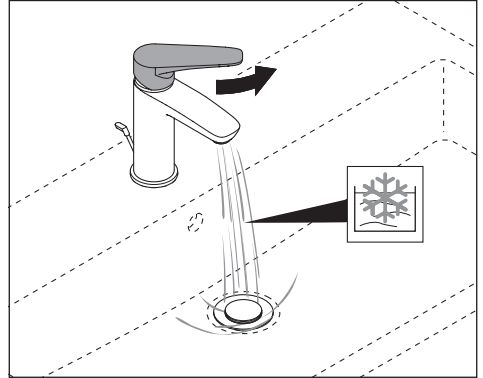
> Check the water temperature.



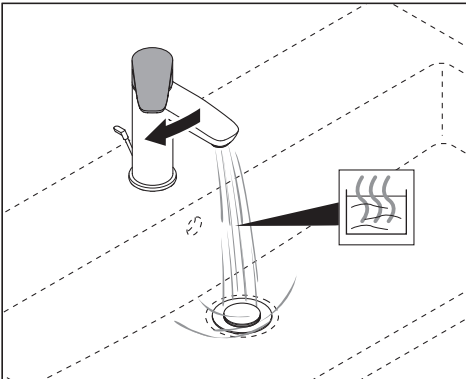
> Attach the top faucet cover.  
> Attach the handle.



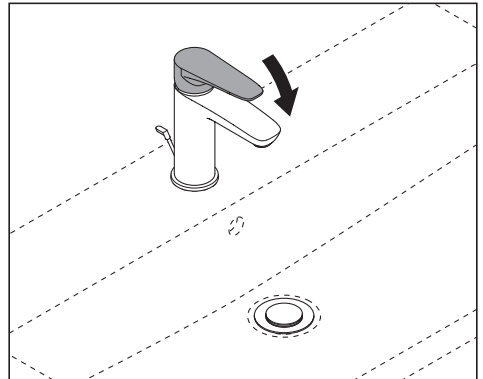
> Turn on the handle.



> Turn on the handle to the right and check cold water.



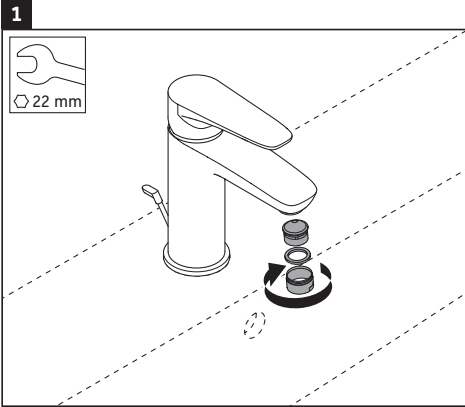
> Turn on the handle to the left and check hot water.



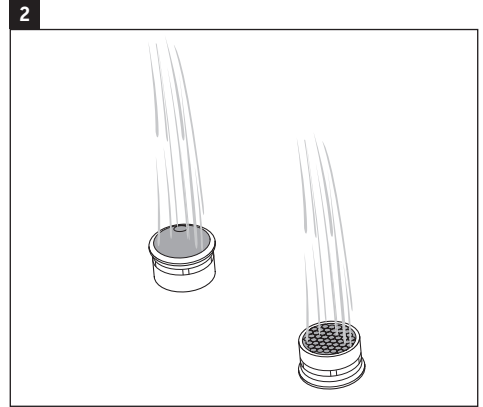
> Turn of the handle.



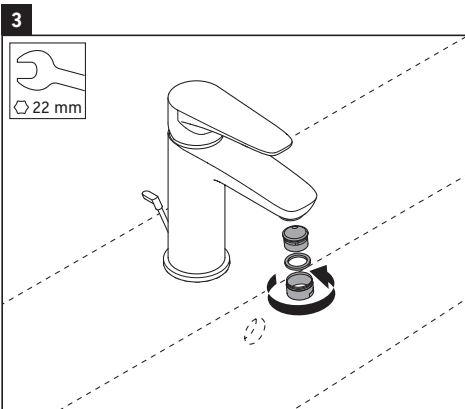
en



> To flush debris from the plumbing system remove the aerator using 22mm wrench.

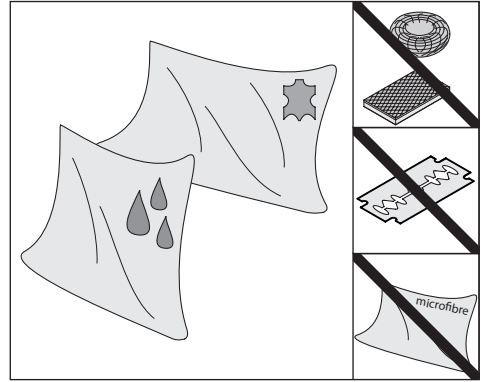


> Flush the aerator on both sides.



> Reinstall the aerator using 22mm wrench.



**Chemical/Cleaners to avoid:**

- Abrasives and polishes, including bleach based cleaners
- Scrubbing bubbles and Lysol basin tub
- Soft scrub, tile cleaner and Windex original
- Fantastic antibacterial heavy duty and comet bathroom cleaner
- Products containing hydrofluoric
- Hydrochloric and/or phosphoric acids
- Anything with caustic agents
- Anything with ammonia, bleach or acid

**Chemical/Cleaners recommended:**

Mild cleaner (ph7) based on citric acid.

**Cleaning tools to avoid:**

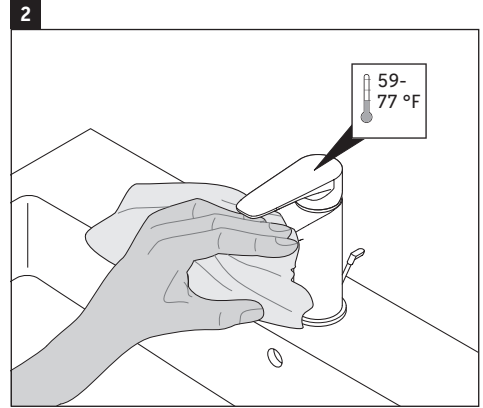
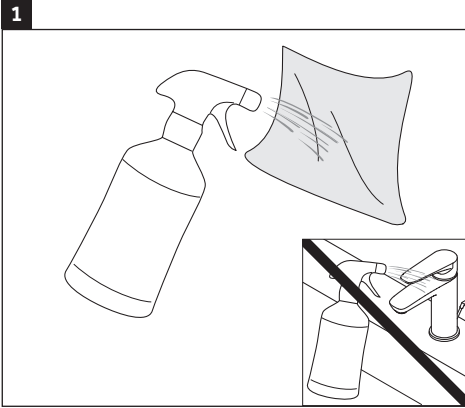
- Abrasive cleaning pads
- Scraping tools
- Abrasive cleaning tools

**Cleaning tools recommended:**

- Moistened soft cloth
- Leather cloth



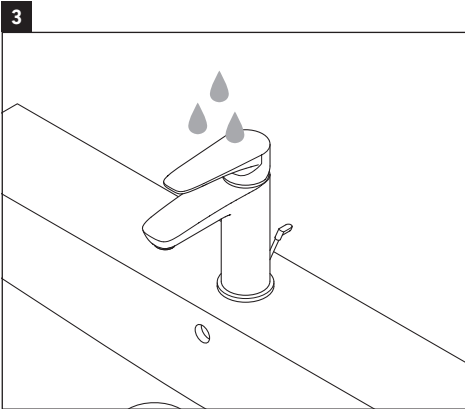
en



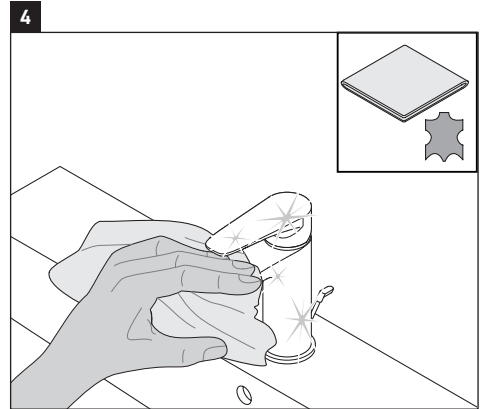
**NOTICE** **Spray mist can ingress and cause damage to the faucets and fittings**

> Spray cleaner onto the cleaning cloth.

> Ensure that temperature exceed 59 – 77 °F.



> Rinse cleaner and dirt with water.



> Dry off faucet with the clean leather cloth.



Ces instructions font partie du produit Duravit et doivent être lues attentivement et conservées en tout temps.

## Lectorat ciblé et compétences

Le produit peut seulement être installé par un plombier compétent.

## Explication des mots-clés

**MISE EN GARDE** Indique une situation dangereuse qui, si elle n'est pas évitée, entraînera des blessures mineures ou moyennes.

**ATTENTION** Répond à des pratiques qui ne sont pas reliées aux blessures physiques.

## Données techniques

Pression de fonctionnement max. 72,5 PSI  
 Recommandée 43,5 PSI  
 Pression de test 72,5 PSI.  
 1 MPa = 10 bar = 145 PSI  
 Température de l'eau chaude 60 °C (140°F) max.

## Instructions sur la sécurité

### Blessures et coupures

> Portez des gants lorsque vous installez le produit.

### Endommagement d'un produit et/ou d'une propriété

- > Observez les règlements d'installation locaux et les normes nationales particulières en tout temps.
- > Égalisez les différences de pression entre les raccordements d'eau froide et chaude.
- > Suivez les instructions du fabricant pour l'installation avec des chauffe-eau sans réservoir.

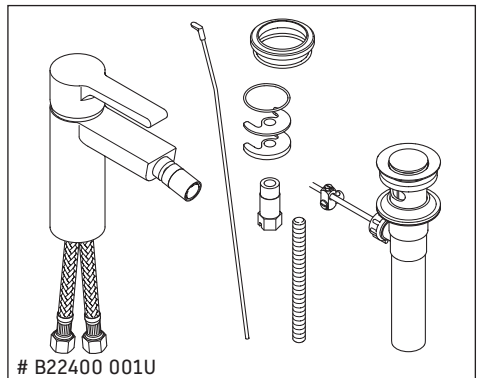
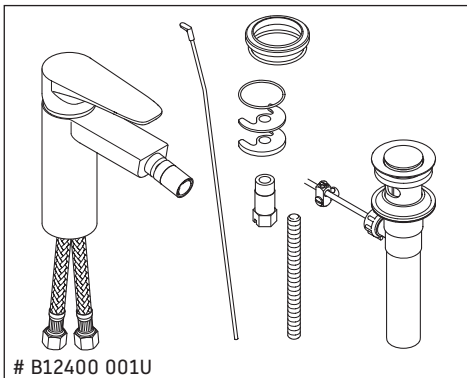
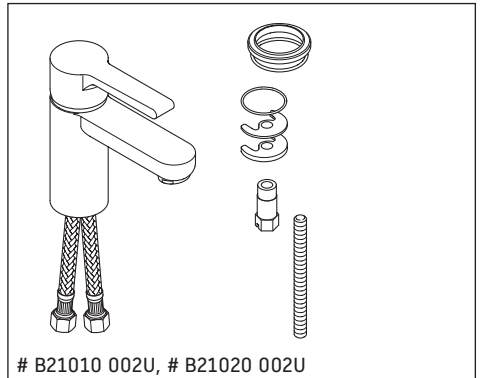
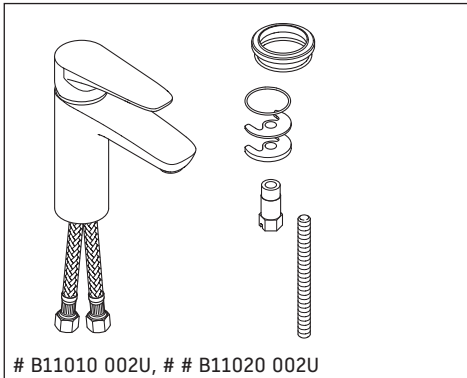
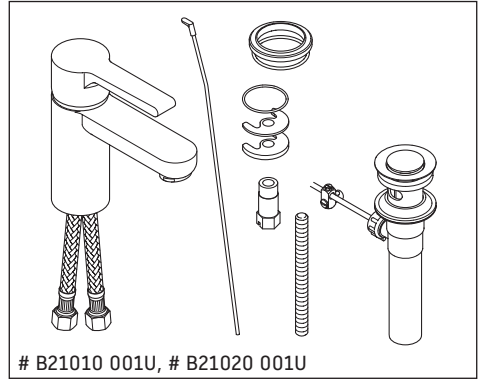
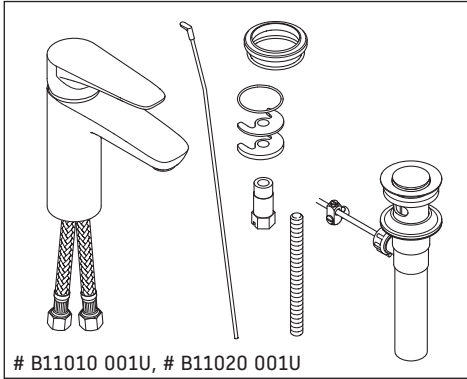
fr



Cette unité répond ou dépasse ce qui suit :

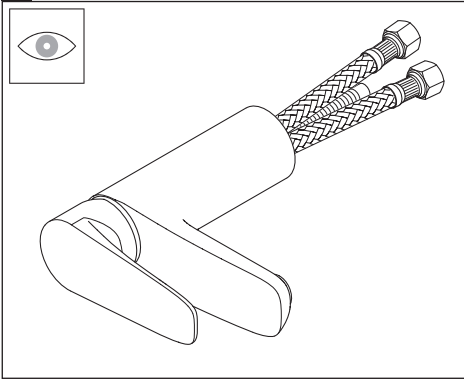
- ASME A112.18.1
- CSA B125.1
- Conforme avec ADA





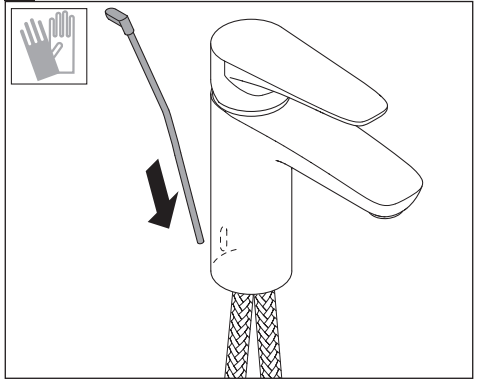


1



> Assurez-vous que les robinets ne sont pas endommagés.

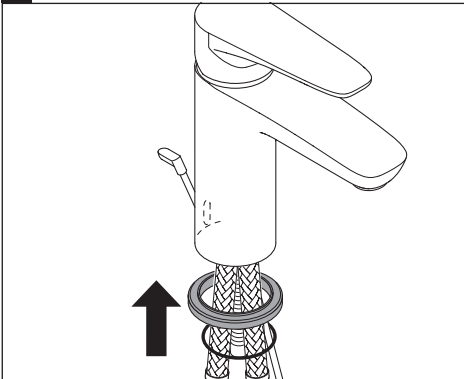
2



**⚠ MISE EN GARDE Blessures et coupures**

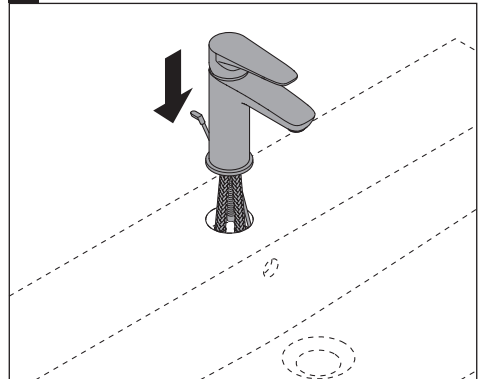
- > Portez des gants pendant l'installation.
- > Installez la tige de traction dans l'ouverture supérieure du bec verseur.

3



> Installez la plaque du couvercle de l'anneau.

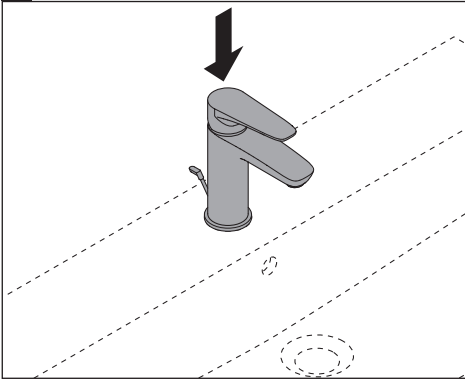
4



> Tout en tenant la tige de levage, insérez le robinet dans le lavabo.

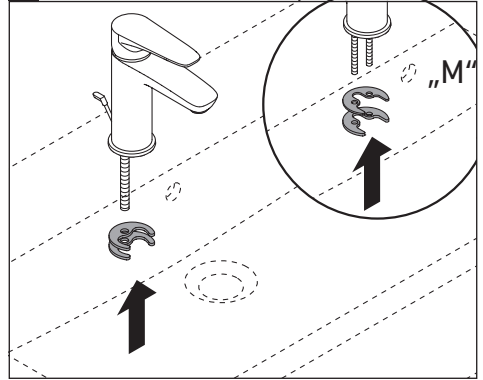


5



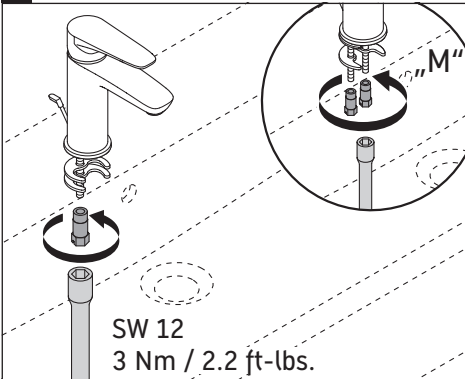
> Poussez le robinet vers le bas jusqu'à ce qu'il soit entièrement scellé.

6



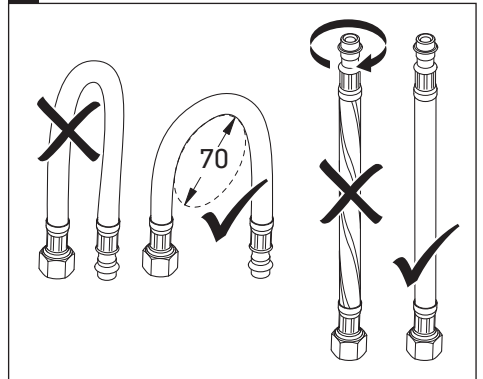
> Installez les anneaux de métal.

7



> Serrez les vis de tension (couple maximal de 2,2 pi-lb).

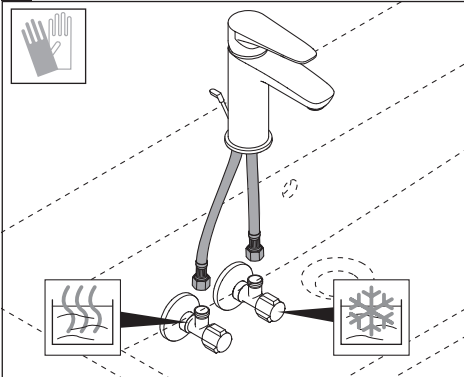
8



**ATTENTION**

**Fuite entraînée par une mauvaise installation des tuyaux**

> Assurez-vous que les tuyaux ne sont pas entortillés ou enroulés pendant l'installation.

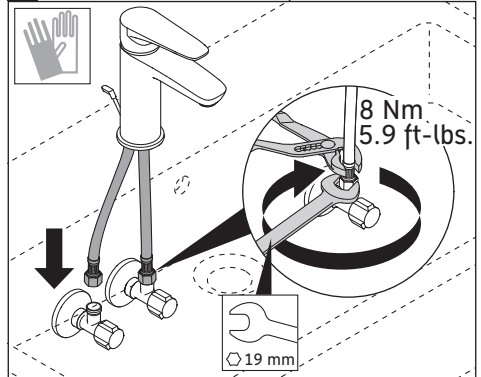

**9**


**▲ MISE EN GARDE** Les valves chaudes peuvent entraîner des brûlures

- > Évitez le contact.

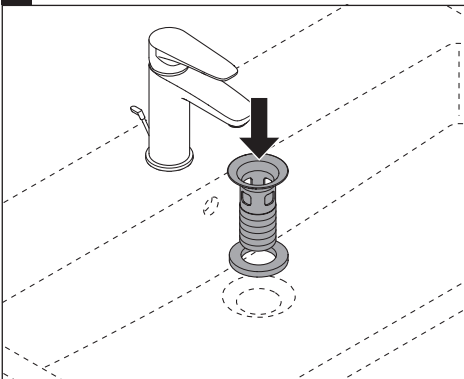
**ATTENTION**
**Possibilité de confusion**

- > Raccordez la valve d'eau froide avec la conduite d'eau et la pastille bleue et la valve d'eau chaude avec la conduite d'eau et la pastille rouge.
- > Attachez les conduites d'eau pour fermer les valves.

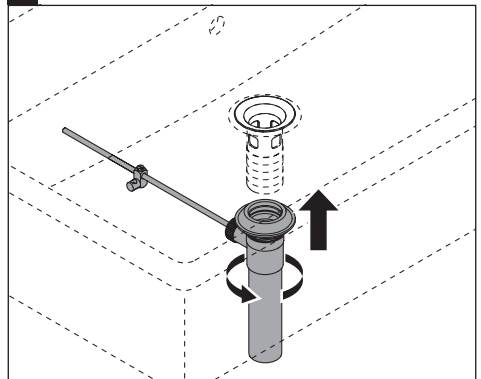
**10**


**▲ MISE EN GARDE** Blessures et coupures

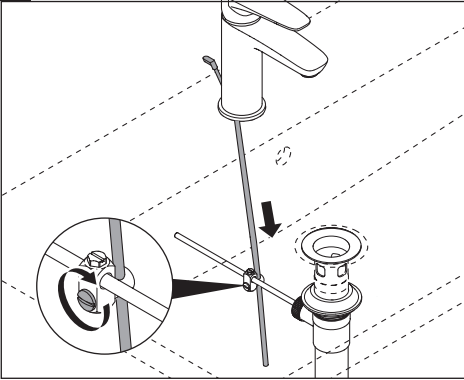
- > Portez des gants pendant l'installation.
- > Attachez les autres extrémités des conduites d'eau pour fermer le bouchon.
- > À l'aide d'une clé ajustable (19 mm), serrez les conduites avec les bouchons (couple maximal 5,9 pi-lb).

**11**


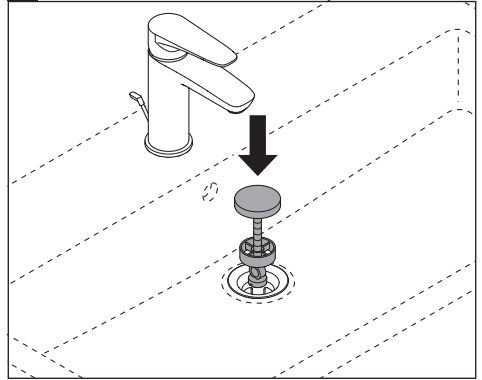
- > Nettoyez l'ouverture du drain en bas du lavabo.
- > Placez le raccord à déchet dans l'ouverture du lavabo.

**12**


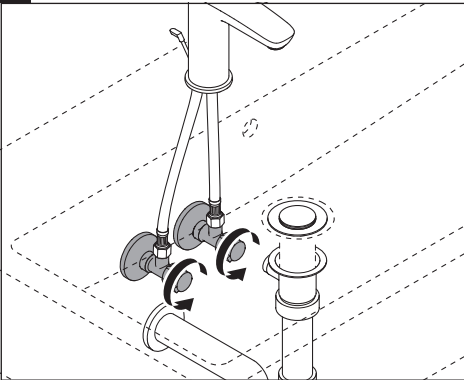
- > Par en dessous du lavabo, ajustez le filage du corps dans le raccord à déchet.
- > L'ensemble d'évacuation doit seulement être serré à la main. Duravit recommande l'utilisation de silicone ou de mastic sans acide.


**13**


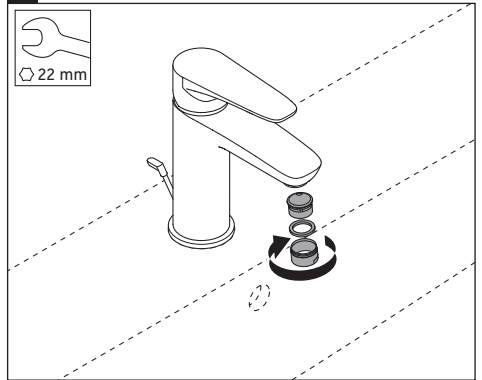
- > Faites glisser la tige de traction dans la tige de levage.
- > Serrez les boulons avec un tournevis à tête plate.

**14**


- > Poussez le raccord à déchet dans l'ouverture du lavabo.
- > Installez la bonde mécanique.

**15**


- > Ouvrez les robinets chaud et froid.
- > Vérifiez qu'il n'y a pas de fuites.

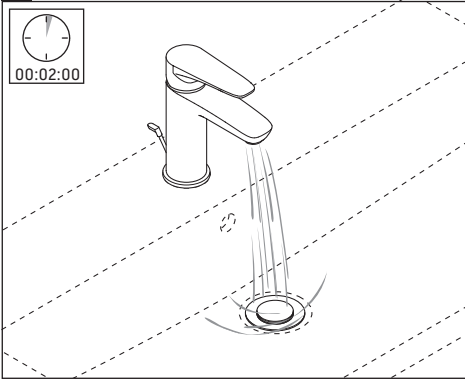
**16**


- > Pour rincer les débris du système de plomberie, enlevez l'aérateur à l'aide d'une clé de 22 mm.



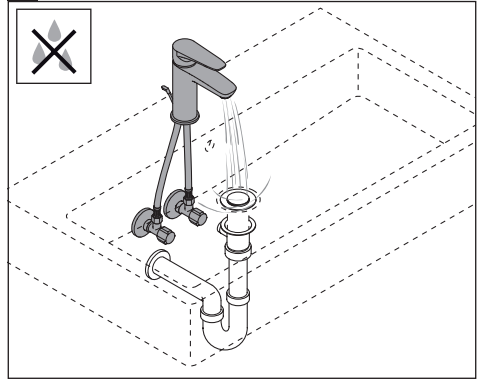


17



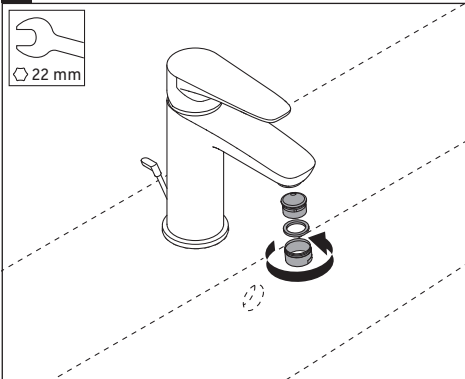
> Rincez les robinets chaud et froid pendant au moins 2 minutes.

18



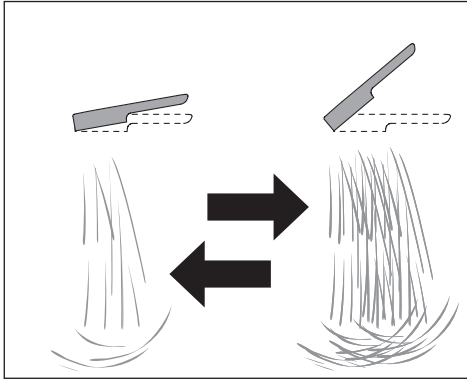
> Vérifiez qu'il n'y a pas de fuites.

19

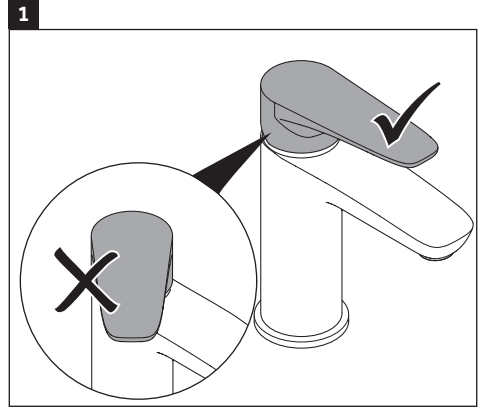


> Réinstallez l'aérateur à l'aide de l'outil de 22 mm.

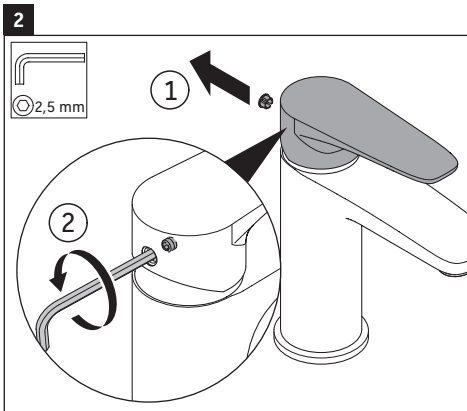
fr



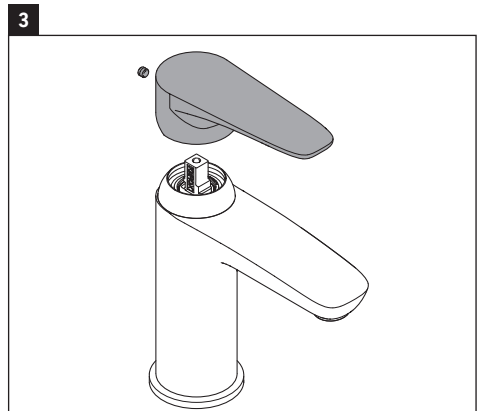
Ajustements du débit d'eau.



Vérifiez la position de la poignée.



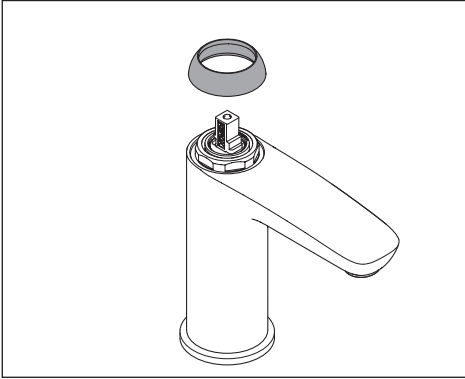
- > Enlevez le petit couvercle sur le côté arrière de la poignée.
- > Utilisez une clé Allen de 2,5 mm pour dévisser la poignée.



- > Enlevez la poignée.

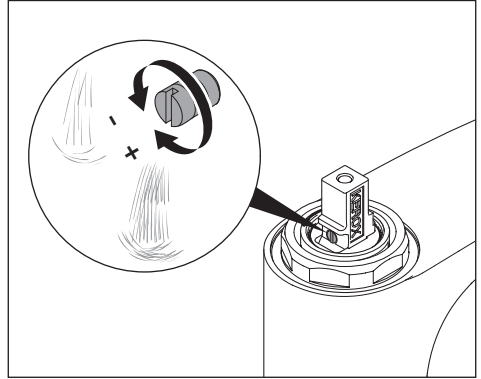


4



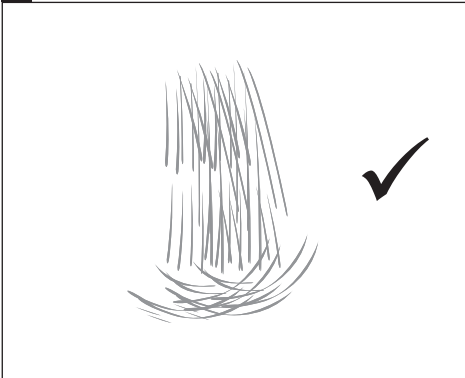
> Enlevez le couvercle du haut du robinet

5



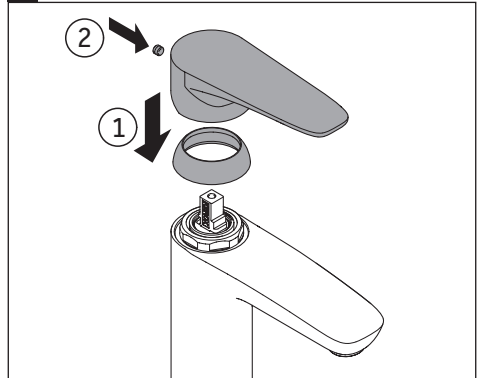
> Utilisez un tournevis à tête plate, ajustez le débit.

6



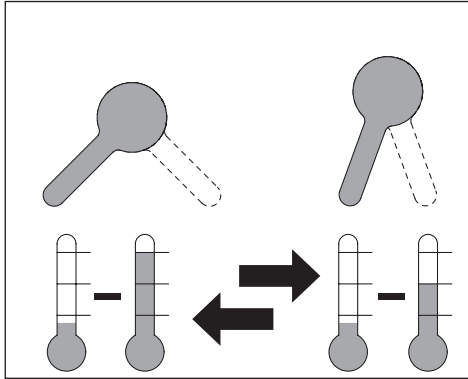
> Vérifiez le débit.

7

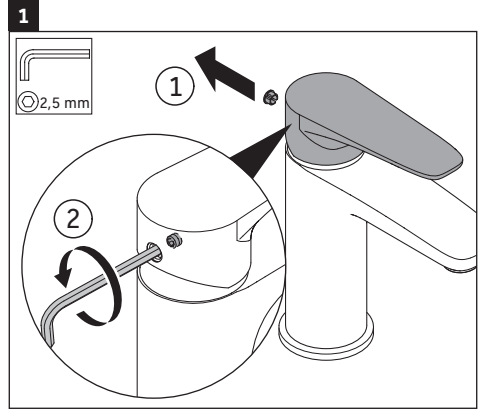


> Attachez le couvercle du haut du robinet.  
> Attachez la poignée.

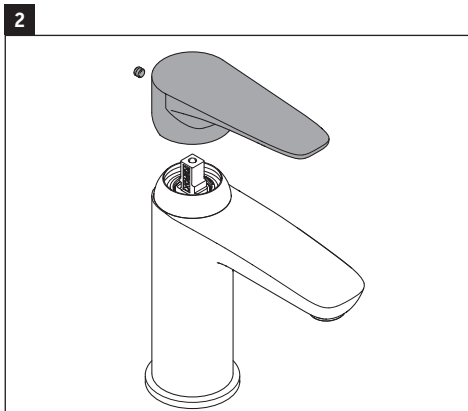
fr



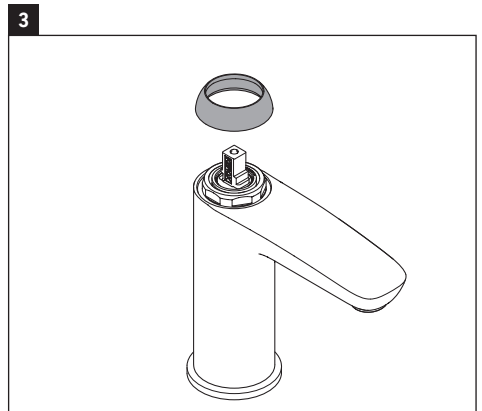
Ajustements de la température.



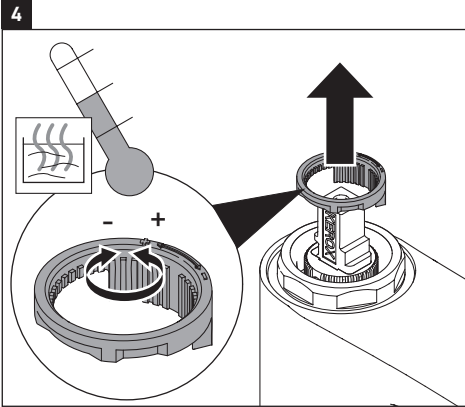
- > Enlevez le petit couvercle sur le côté arrière de la poignée.
- > Utilisez une clé Allen de 2,5 mm pour dévisser la poignée.



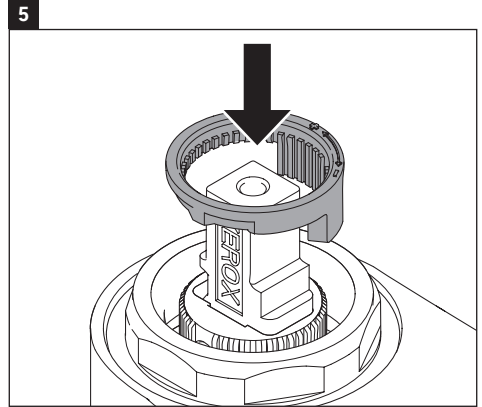
- > Enlevez la poignée.



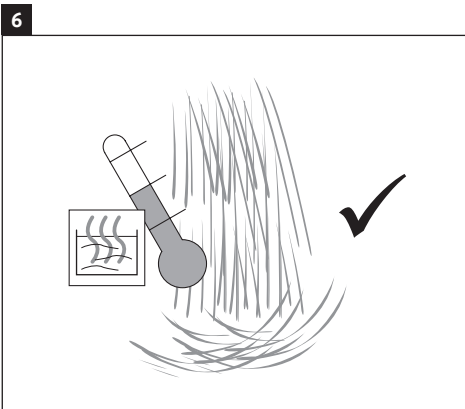
- > Enlevez le couvercle du haut du robinet.



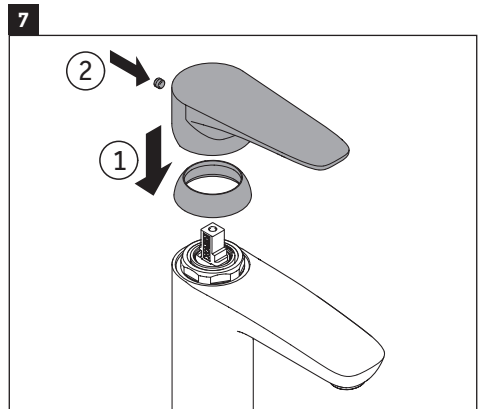
> Enlevez le protecteur anti-brûlure et ajustez-le dans le sens horaire ou anti-horaire pour régler la température adéquate.



> Réinstallez le protecteur anti-brûlure.

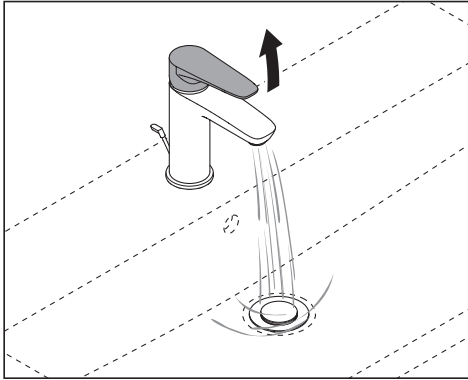


> Vérifiez la température de l'eau.

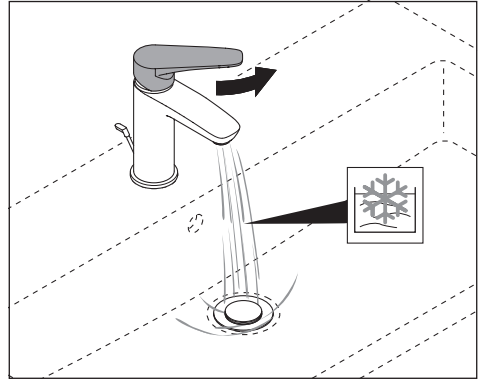


> Attachez le couvercle du haut du robinet.  
> Attachez la poignée.

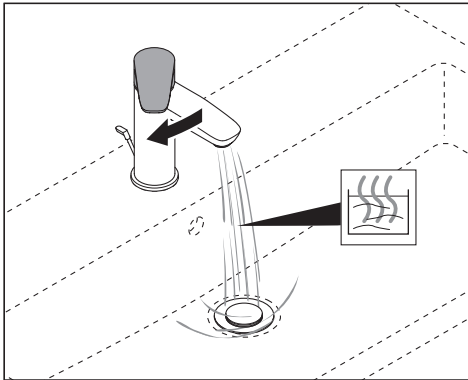
fr



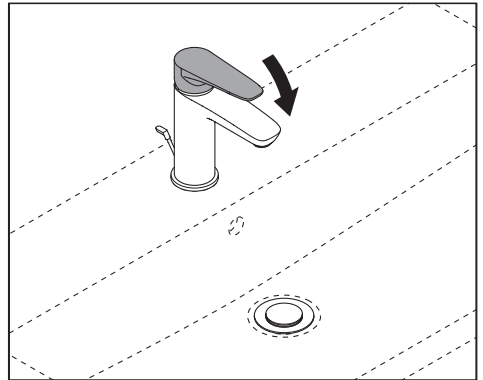
> Tournez la poignée.



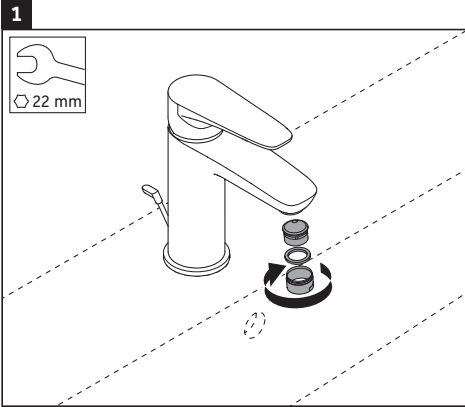
> Tournez la poignée vers la droite et vérifiez l'eau froide.



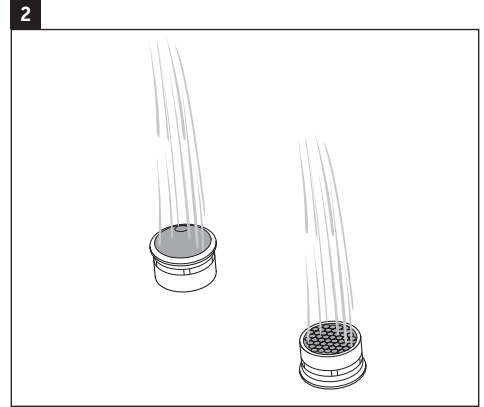
> Tournez la poignée vers la gauche et vérifiez l'eau chaude.



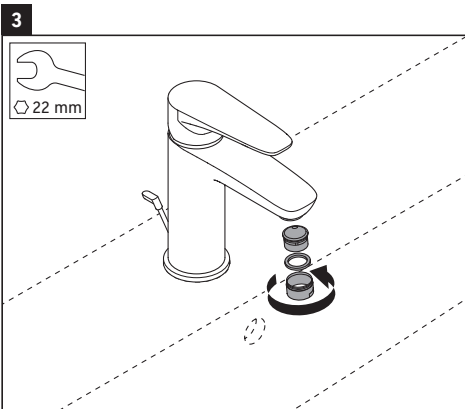
> Fermez l'eau avec la poignée.



> Pour rincer les débris du système de plomberie, enlevez l'aérateur à l'aide d'une clé de 22 mm.

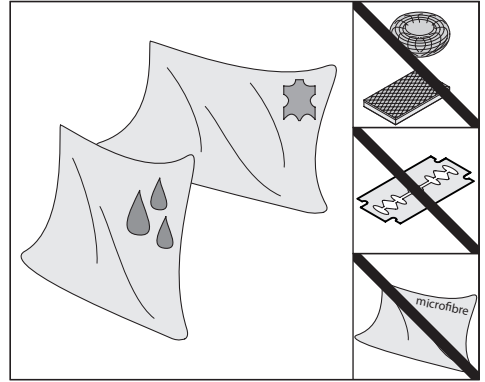


> Rincez l'aérateur des deux côtés.



> Réinstallez l'aérateur à l'aide de l'outil de 22 mm.

fr



#### Produits chimiques/nettoyants à éviter :

- Des produits abrasifs et polissant, dont des nettoyants à base de javellisant
- Scrubbing bubbles et Lysol pour la baignoire
- Soft scrub, nettoyant pour carrelage et Windex original
- Fantastik antibactérien puissant et Comet nettoyant pour la salle de bain
- Des produits contenant des acides fluorhydriques
- Des acides chlorhydriques et/ou phosphoriques
- Tout produit contenant des agents corrosifs
- Tout produit contenant de l'ammoniaque, de l'eau de javel ou de l'acide

#### Produits chimiques/nettoyants recommandés :

Nettoyant doux (ph7) à base d'acide citrique

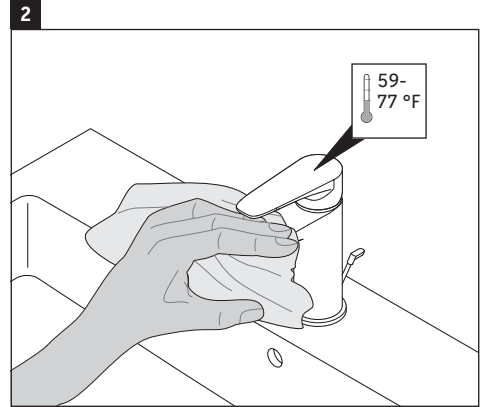
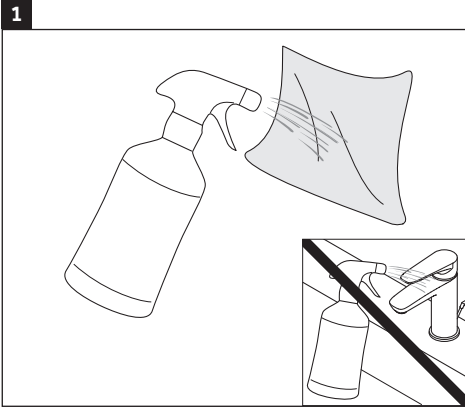
#### Outils de nettoyage à éviter :

- Tampons nettoyants abrasifs
- Grattoirs
- Outils de nettoyage abrasifs

#### Outils de nettoyage recommandés :

- Linge doux humide
- Cuirette

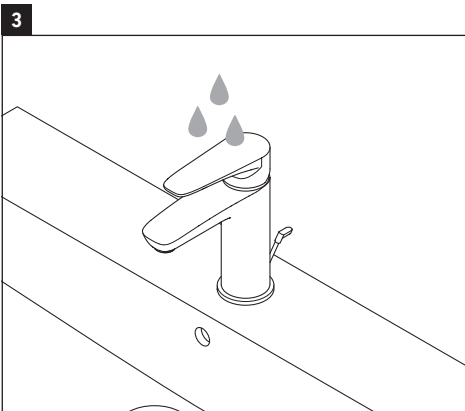




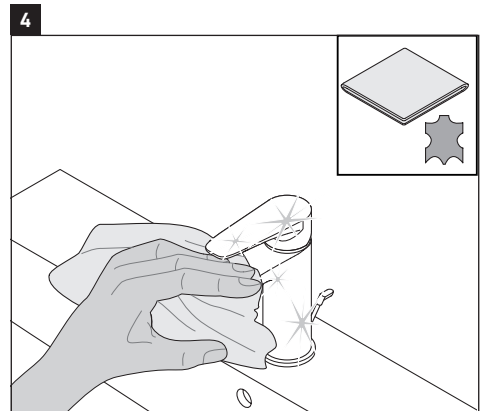
**ATTENTION** La fine brume peut s'infiltrer et endommager les robinets et les raccords

> Vaporisez le nettoyant sur le linge.

> Assurez-vous que la température dépasse les 15 à 25 °C (59 – 77 °F).



> Rincez le nettoyant et la saleté avec de l'eau.



> Séchez les robinets avec la cuirette propre.

fr



Estas instrucciones de montaje forman parte del producto Duravit y es necesario leerlas detenidamente antes del montaje.

## Lectores destinatarios y cualificaciones

La instalación del producto solo puede llevarse a cabo por un fontanero cualificado.

## Explicación de las palabras clave

**⚠ ATENCIÓN** Indica una situación peligrosa que puede provocar lesiones de gravedad media o leve si no se evita.

**AVISO** Describe prácticas no relacionadas con lesiones físicas.

## Instrucciones de seguridad

### Lesiones por corte y aplastamiento

> Llevar guantes durante la instalación del producto.

### Daños materiales y/o en el producto

- > Observar en todo momento los reglamentos locales de instalación y las normas específicas de cada país.
- > Igualar las diferencias de presión de las conexiones de agua fría y caliente.
- > Observar las instrucciones del fabricante para la instalación de sistemas de calefacción de flujo continuo.

## Datos técnicos

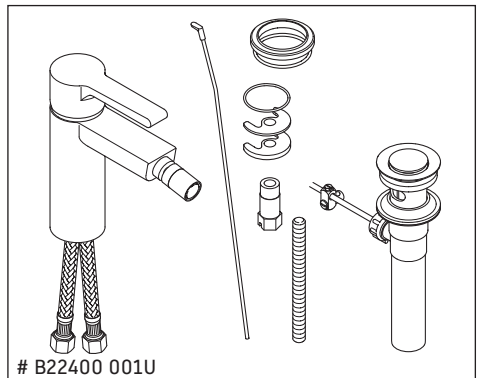
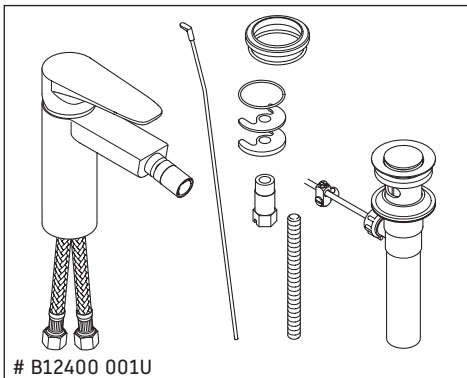
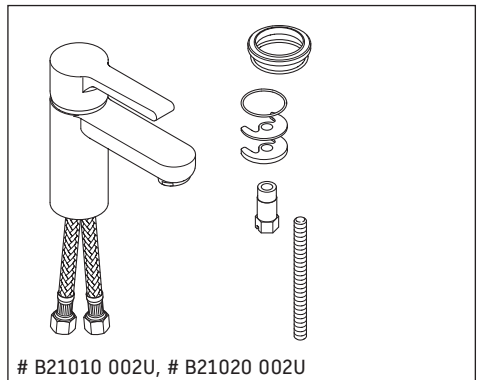
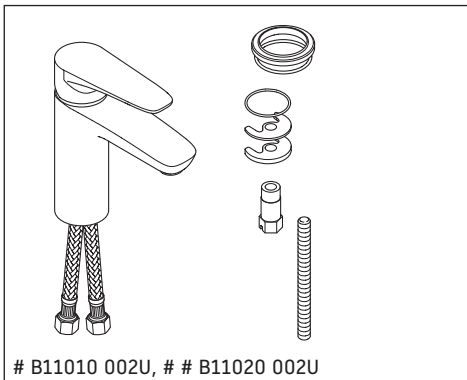
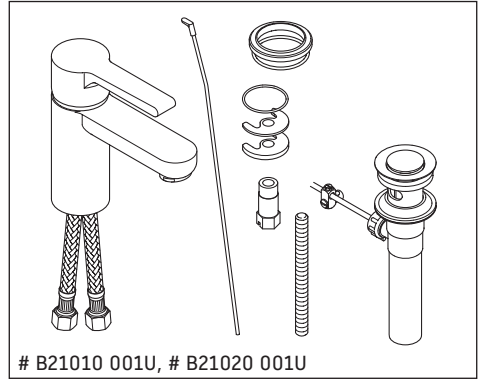
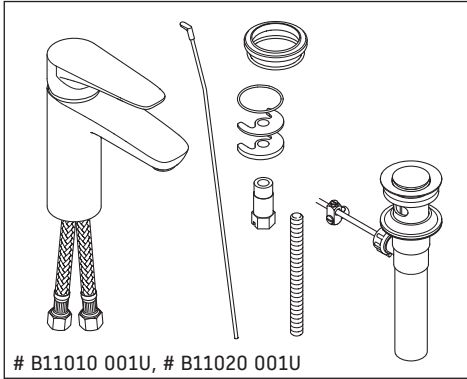
Presión de funcionamiento Máx. 72,5 PSI  
 Recomendada 43,5 PSI  
 Presión de comprobación 72,5 PSI  
 1 MPa = 10 bar = 145 PSI  
 Temperatura del agua caliente Máx. 140 °F



Esta unidad cumple o excede las siguientes normas:

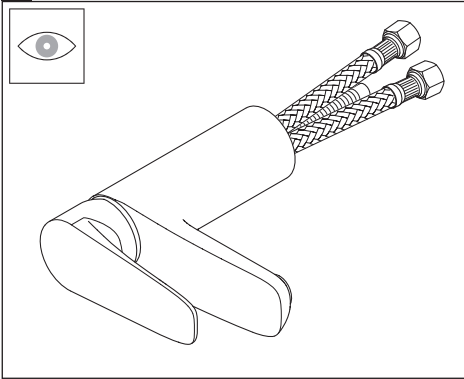
- ASME A112.18.1
- CSA B125.1
- En cumplimiento con ADA





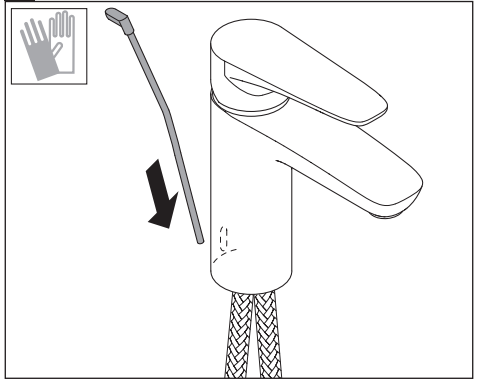


1



> Inspeccionar la grifería por si hubiera daños.

2

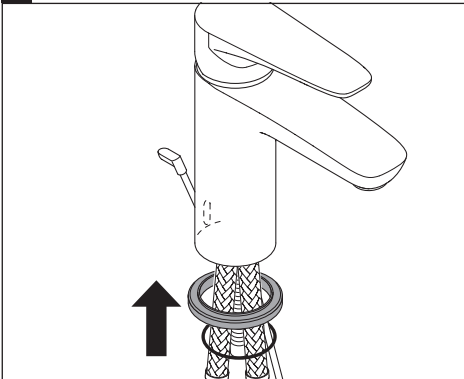


**⚠ ATENCIÓN**

**Lesiones por corte y aplastamiento**

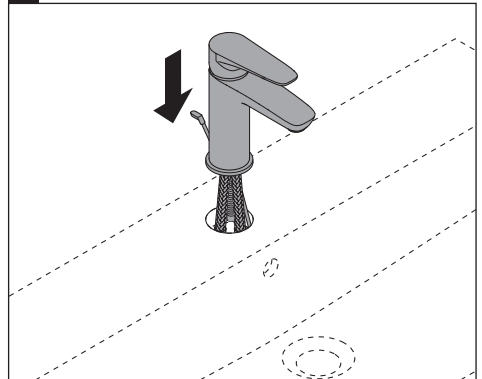
- > Llevar guantes durante la instalación.
- > Instalar el varillaje en la abertura de la parte superior del llenado.

3



> Instalar la placa anular de cubierta.

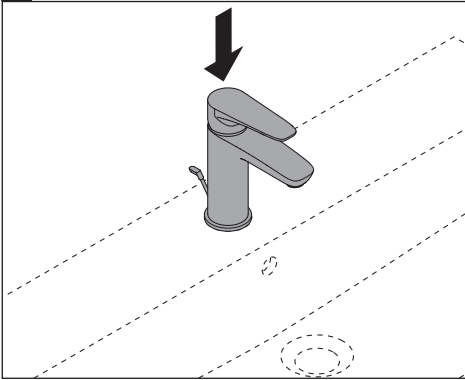
4



- > Mientras se sujeta la varilla de elevación, insertar el cuerpo de grifería a través del lavabo.

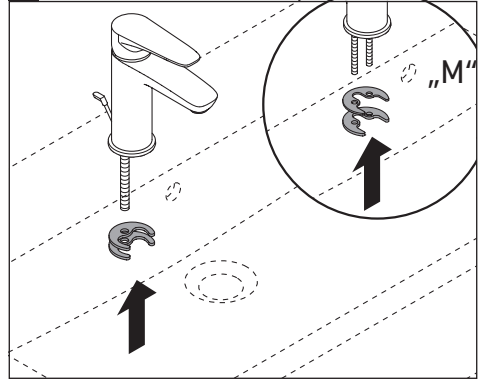


5



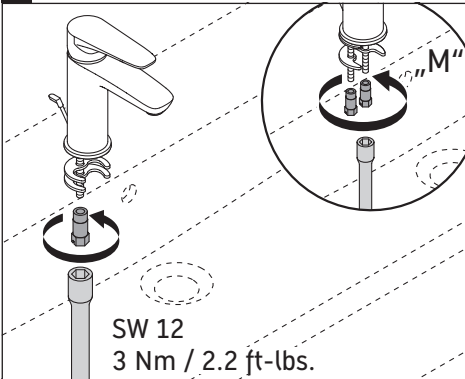
> Apretar la grifería hasta que quede totalmente estanca.

6



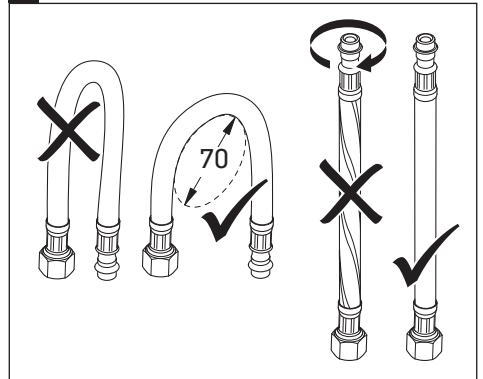
> Instalar los anillos metálicos.

7



> Apretar los tornillos tensores (par máximo: 2,2 ft-lb).

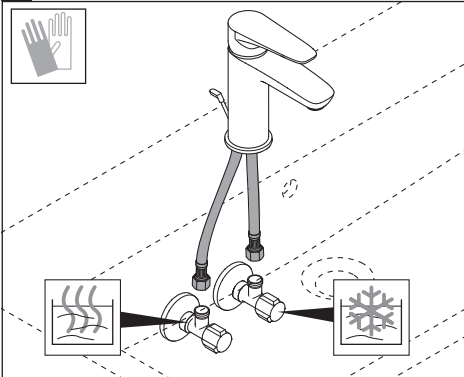
8



**AVISO**

**Fuga en mangueras instaladas incorrectamente**

> Asegurarse de no retorcer ni doblar las mangueras durante la instalación.

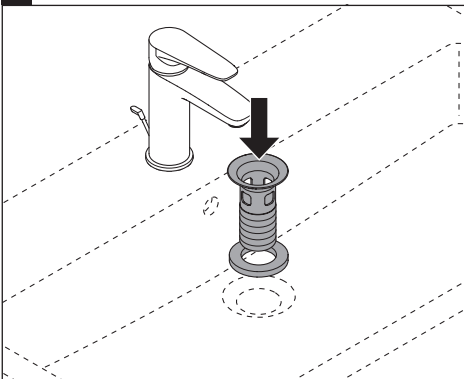

**9**


**⚠ ATENCIÓN** Las válvulas calientes pueden causar quemaduras

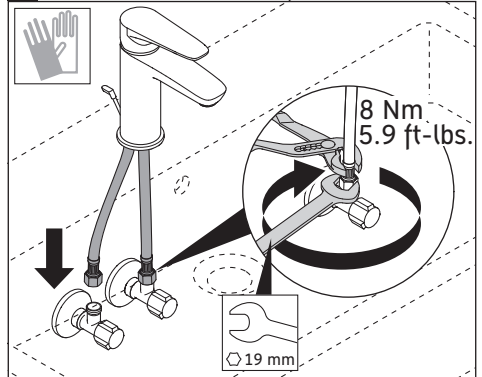
- > Evitar el contacto.

**AVISO** Existencia de riesgo de confusión

- > Conectar la válvula de agua fría con la línea de suministro con el punto azul y conectar la válvula de agua caliente con la línea de suministro con el punto rojo.
- > Fijar las líneas de suministro a las válvulas de cierre.

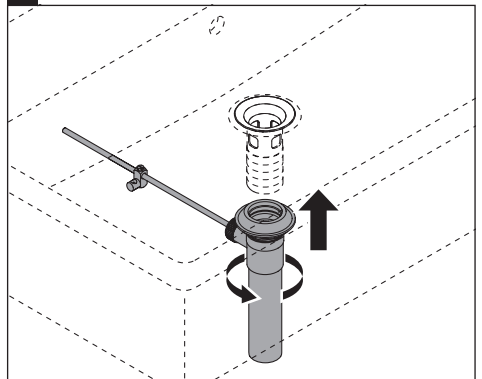
**11**


- > Limpiar la abertura de desagüe en la parte inferior del lavabo.
- > Colocar el asiento de desagüe en la abertura del lavabo.

**10**


**⚠ ATENCIÓN** Lesiones por corte y aplastamiento

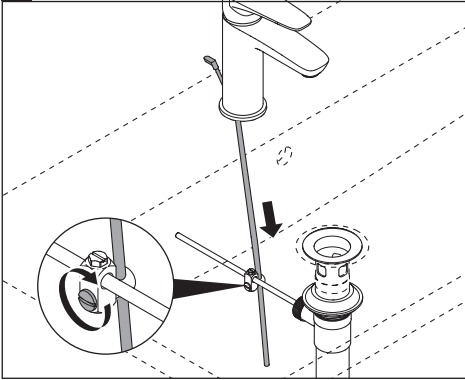
- > Llevar guantes durante la instalación.
- > Fijar los otros extremos de las líneas de suministro al tope de cierre.
- > Utilizando una llave ajustable (19 mm), apretar las líneas contra los toques (par máximo: 5,9 ft-lb).

**12**


- > Desde la parte inferior del lavabo, enroscar el cuerpo de desagüe en el asiento.
- > El accesorio del desagüe debería apretarse solamente con la mano. Duravit recomienda utilizar silicona o masilla sin ácido.

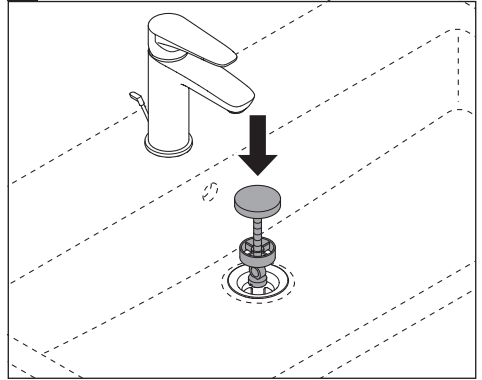


13



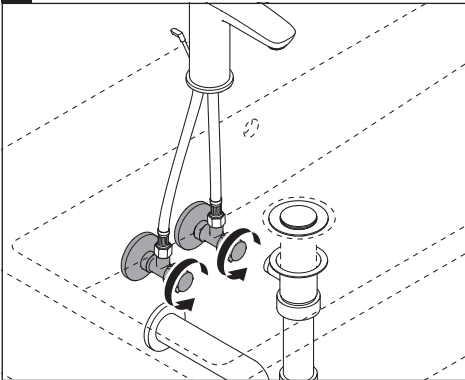
- > Deslizar el varillaje por la varilla de elevación.
- > Apretar el perno con un destornillador de cabeza plana.

14



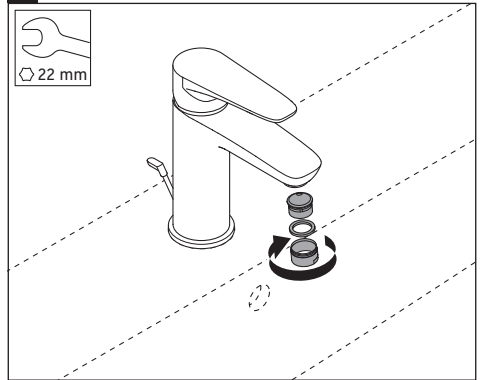
- > Empujar el asiento de desagüe a través de la abertura del lavabo.
- > Instalar la válvula de desagüe automática.

15



- > Abrir el suministro de agua caliente y de agua fría.
- > Comprobar por si hubiera fugas.

16

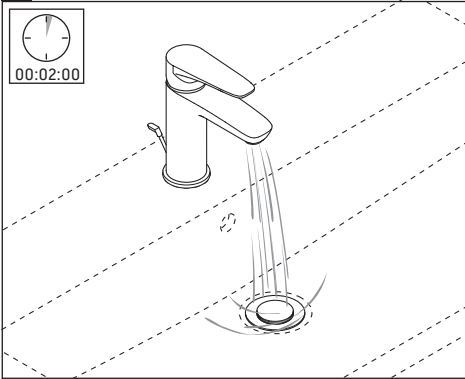


- > Para descargar los restos del sistema de tuberías, retirar el aireador utilizando una llave de 22 mm.

es

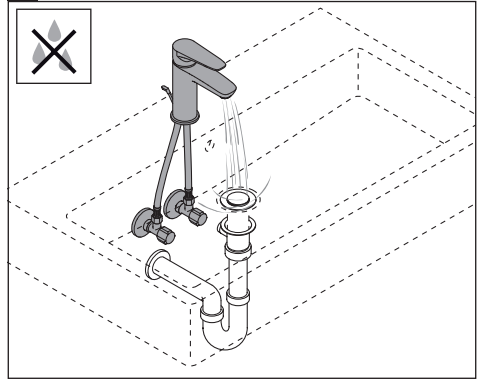


17



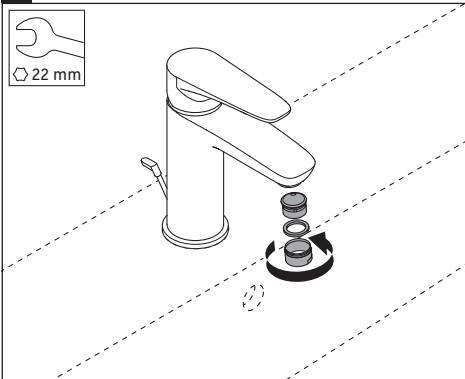
> Descargar los suministros de agua caliente y fría durante al menos 2 minutos.

18



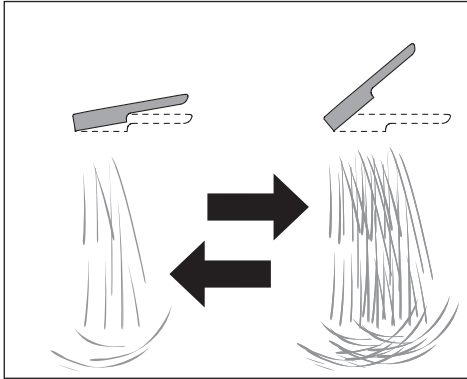
> Comprobar por si hubiera fugas.

19

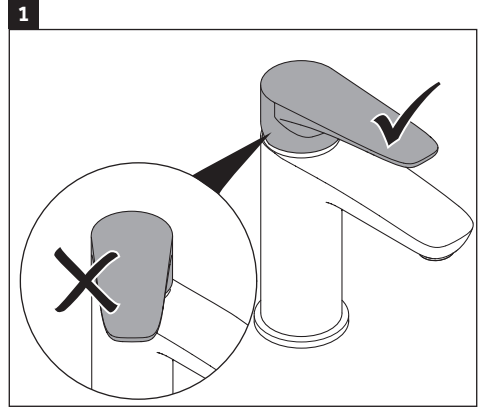


> Volver a instalar el aireador utilizando la llave de 22 mm.

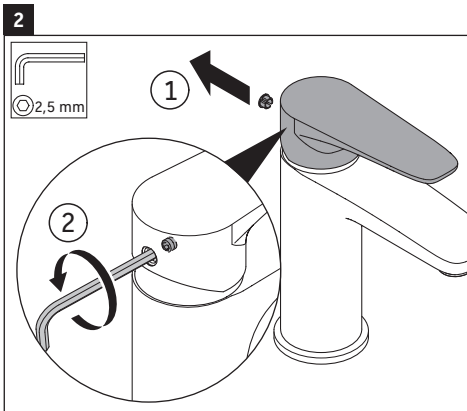




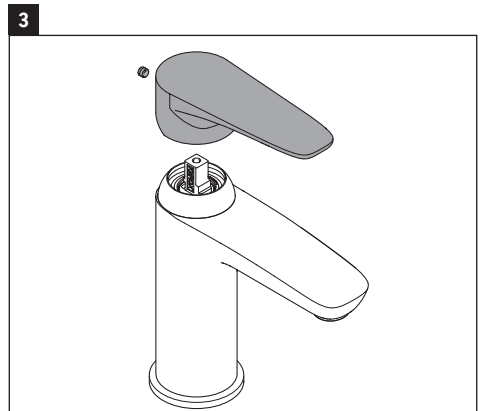
Ajustes del flujo de agua.



Comprobar la posición del mando.



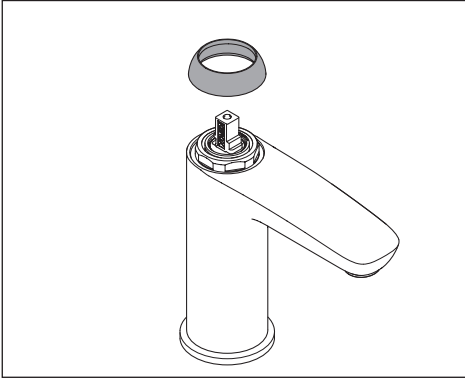
- > Retirar el tapón pequeño del lado posterior del mando.
- > Utilizando una llave Allen de 2,5 mm, desenroscar el mando.



- > Retirar el mando.

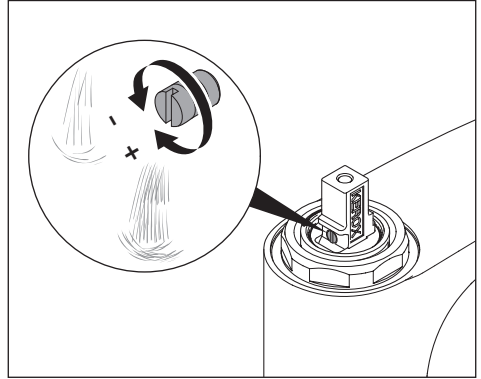


4



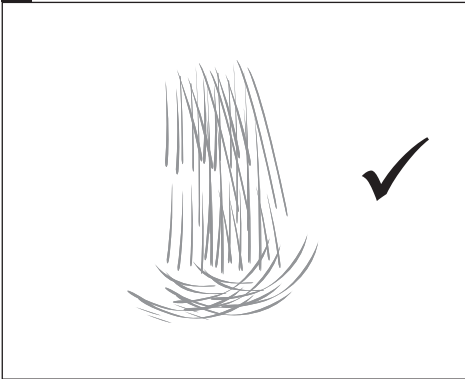
> Retirar la cubierta de la grifería superior.

5



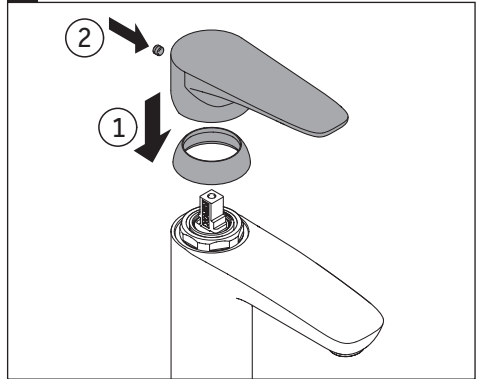
> Utilizando un destornillador de cabeza plana, ajustar el flujo.

6



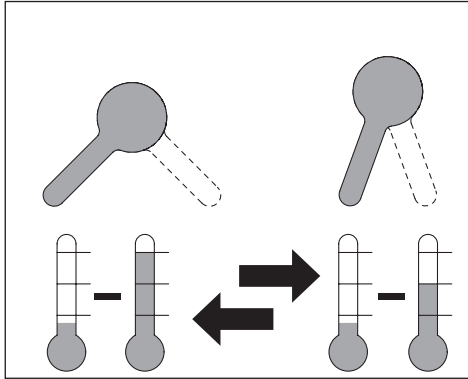
> Comprobar el flujo.

7

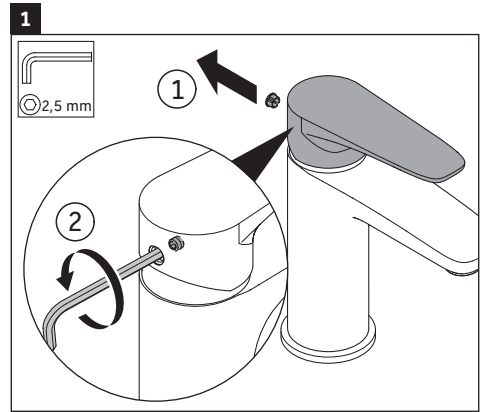


> Fijar la cubierta de la grifería superior.  
> Fijar el mando.

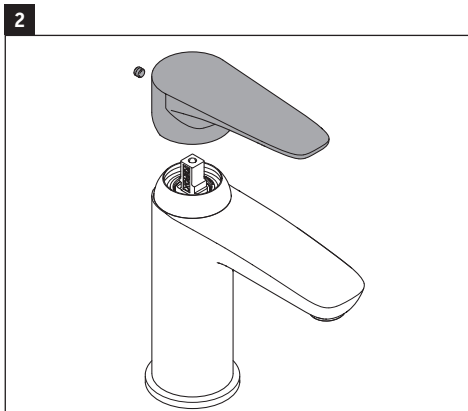
es



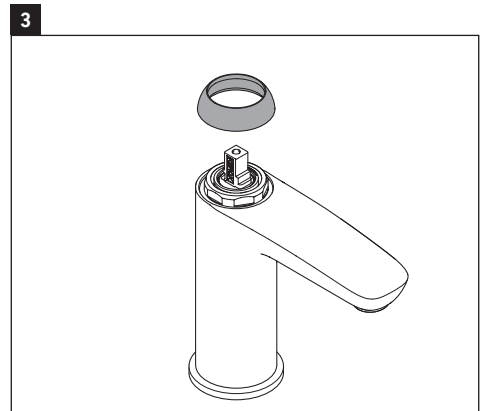
Ajustes de temperatura.



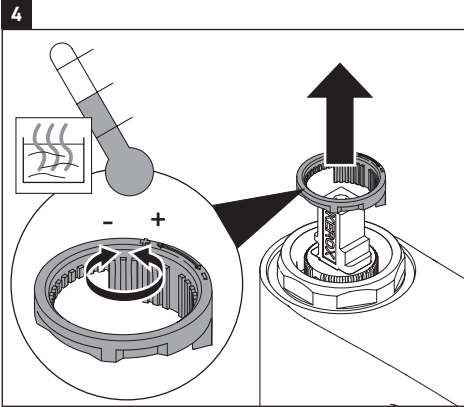
- > Retirar el tapón pequeño del lado posterior del mando.
- > Utilizando una llave Allen de 2,5 mm, desenroscar el mando.



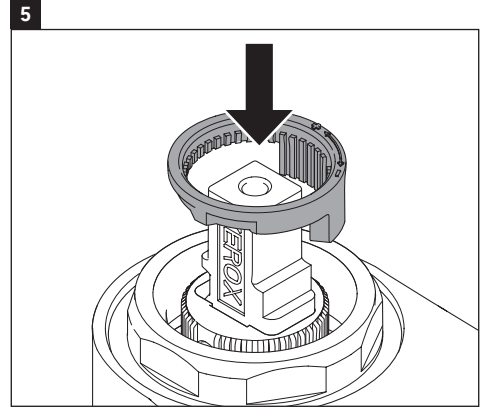
- > Retirar el mando.



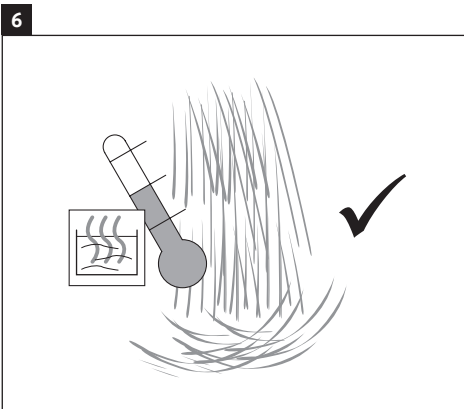
- > Retirar la cubierta de la grifería superior.



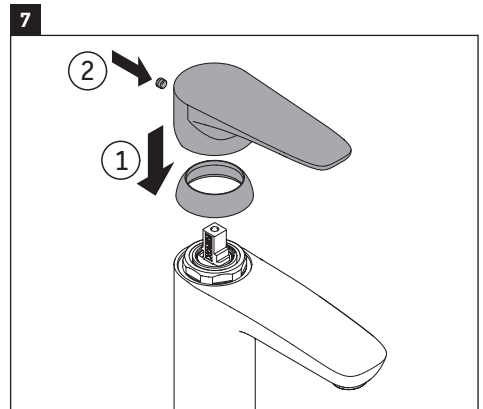
- > Retirar la protección contra temperatura excesiva y girarla en sentido de las agujas del reloj o en sentido contrario al de las agujas del reloj para ajustar la temperatura correcta.



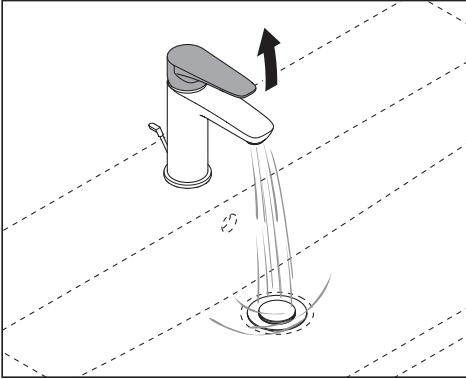
- > Volver a instalar la protección contra temperatura excesiva.



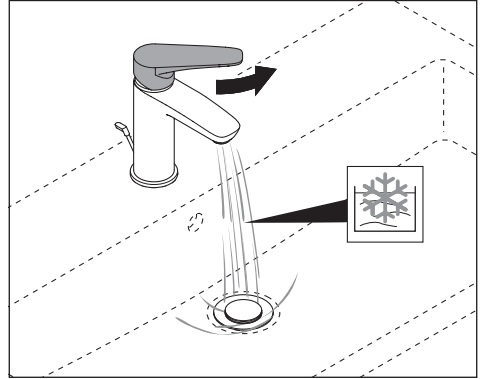
- > Comprobar la temperatura del agua.



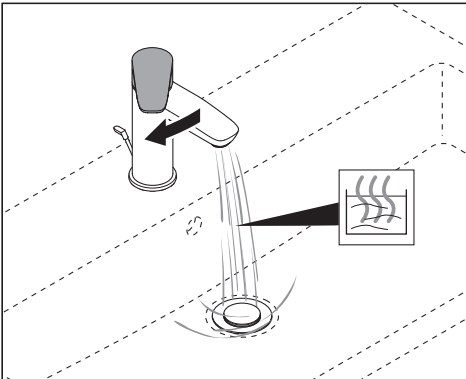
- > Fijar la cubierta de la grifería superior.
- > Fijar el mando.



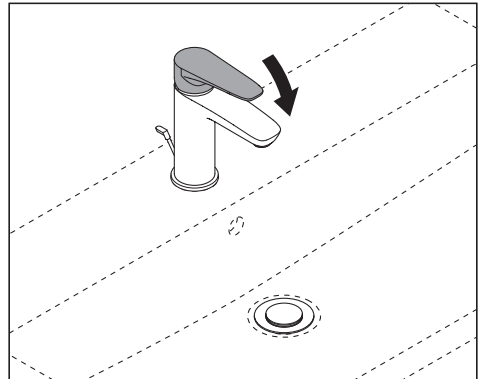
> Abrir el mando.



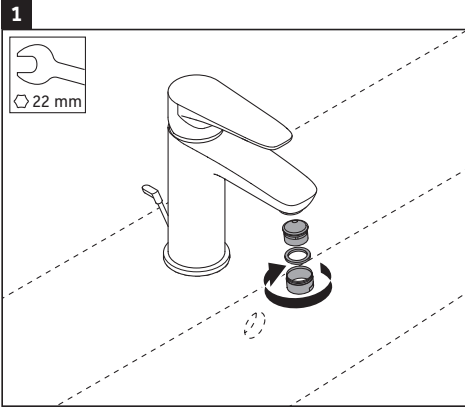
> Abrir el mando girándolo a la derecha y comprobar el agua fría.



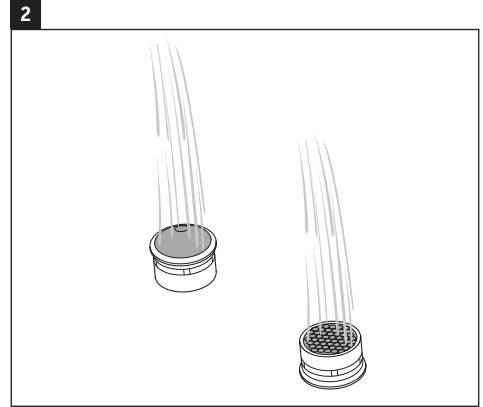
> Abrir el mando girándolo a la izquierda y comprobar el agua caliente.



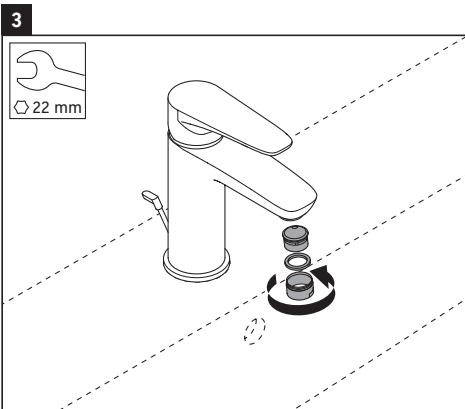
> Cerrar el mando.



> Para descargar los restos del sistema de tuberías, retirar el aireador utilizando una llave de 22 mm.



> Descargar el aireador en ambos lados.



> Volver a instalar el aireador utilizando la llave de 22 mm.

es

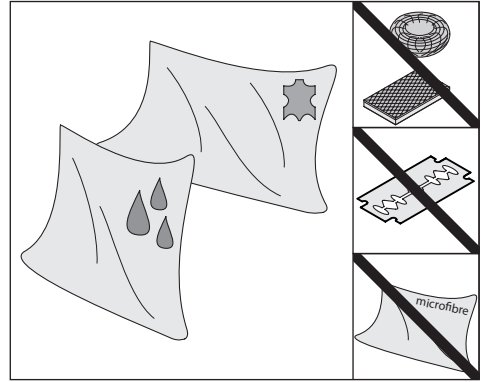


**Productos químicos/limpiadores que se deben evitar:**

- Productos abrasivos y abrillantadores, incluidos los productos de limpieza con base de lejía
- Burbujas de limpieza y Lysol para lavabos
- Cepillo de cerdas suaves, producto para limpiar azulejos y Windex original
- Fantástico producto de limpieza para baños Comet, antibacteriano y altamente resistente
- Productos que contienen ácido fluorhídrico
- Ácidos clorhídricos y/o fosfóricos
- Cualquier producto con agentes cáusticos
- Cualquier producto con amoníaco, lejía o ácidos

**Productos químicos/limpiadores recomendados:**

Producto de limpieza suave (ph7) con base de ácido cítrico.

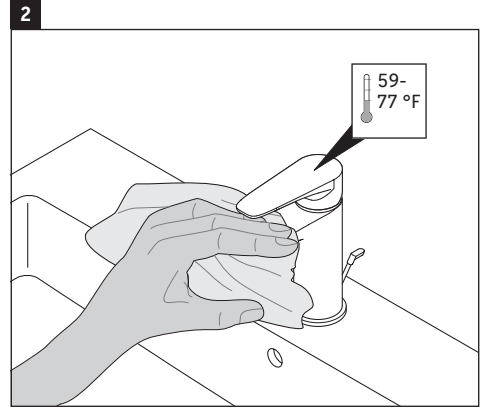
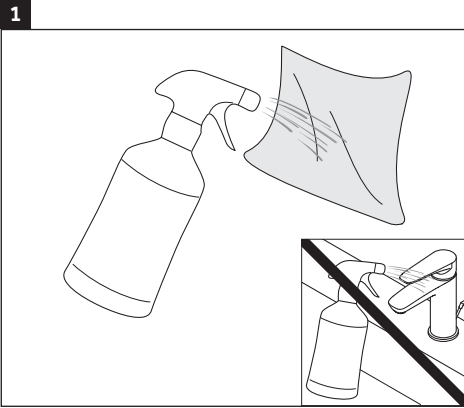


**Herramientas de limpieza que se deben evitar:**

- Esponjas limpiadoras abrasivas
- Raspadoras
- Herramientas de limpieza abrasivas

**Herramientas de limpieza recomendadas:**

- Paño suave humedecido
- Gamuza de piel natural

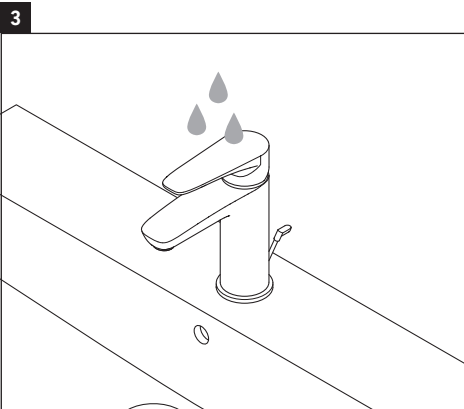


**AVISO**

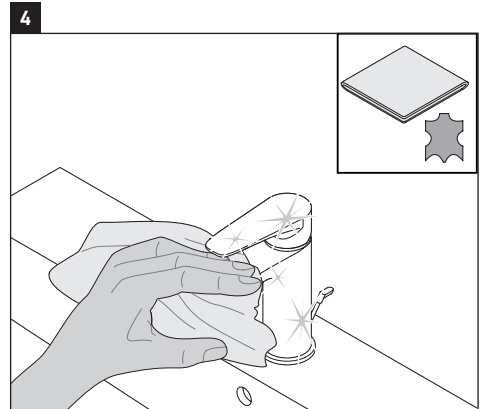
**La neblina de spray puede penetrarse en la grifería y los accesorios y dañarlos**

> Aplicar el producto de limpieza en el paño.

> Asegurarse de que la temperatura no sea superior a 59-77 °F.



> Aclarar con agua para eliminar el producto de limpieza y la suciedad.



> Secar la grifería utilizando una gamuza limpia de piel natural.









**DURAVIT USA, INC.**  
2635 North Berkeley Lake Rd., Ste. 100  
Duluth, GA 30096  
Toll Free 888-DURAVIT  
Phone 770-931-3575  
Fax 770-931-8454  
info@us.duravit.com  
www.duravit.us

